

Elektrotechnik

Formelsammlung

© 2002 Niklaus Burren

Inhaltsverzeichnis

1.	Grundlagen.....	6
1.1.	Elementarladung	6
1.2.	Elektronengeschwindigkeit	6
1.3.	Impulsgeschwindigkeit.....	6
1.4.	Stromstärke	6
1.5.	Ladung / Elektrizitätsmenge	7
1.6.	Elektrische Spannung.....	7
1.7.	Potential	7
1.8.	Stromdichte	7
1.9.	Elektrischer Widerstand	8
1.10.	Spezifischer Widerstand	8
1.11.	Leiterwiderstand	8
1.12.	Ohmsches Gesetz	9
1.13.	Leistung.....	9
1.14.	Celsius – Kelvin	9
1.15.	Leitwert und Leitfähigkeit.....	10
1.16.	Temperaturabhängigkeit des Widerstandes	10
1.17.	Widerstandsreihen.....	12
1.18.	Elektrische Arbeit.....	12
1.19.	Wirkungsgrad	13
1.20.	Kirchhoffsche Knotenregel.....	13
1.21.	Kirchhoffsche Maschenregel	13
1.22.	Energieerhaltungssatz.....	13
1.23.	Umrechnung Arbeit – Energie	14
1.24.	Elektrowärme.....	14
1.25.	Wärmewirkung / Stromdichte.....	15
2.	Widerstandsschaltungen	16
2.1.	Serieschaltung von Widerständen	16
2.2.	Parallelschaltung von Widerständen.....	16
2.3.	Unbelasteter Spannungsteiler	17
2.4.	Belasteter Spannungsteiler.....	18
2.5.	Vorwiderstand.....	18
2.6.	Brückenwiderstand	18
3.	Spannungsquellen	20
3.1.	Reale Spannungsquelle.....	20
3.2.	Spannungsanpassung	22
3.3.	Stromanpassung	22
3.4.	Leistungsanpassung.....	22
3.5.	Serieschaltung von Spannungsquellen.....	23

3.6.	Parallelschaltung von Spannungsquellen	23
3.7.	Überlagerungssatz (Helmholtz /Théverin).....	24
3.8.	Ersatzspannungsquelle	25
3.9.	Quellenwandlung.....	26
4.	Wechselstrom.....	28
4.1.	Sinuskenngößen	28
4.2.	Momentanwert.....	28
4.3.	Frequenz	29
4.4.	Kreisfrequenz	30
4.5.	Liniendiagramm	31
4.6.	Zeigerdiagramm	31
4.7.	Arithmetischer Mittelwert	32
4.8.	Effektivwert.....	33
4.9.	Scheitel und Formfaktor.....	35
4.10.	Wellenlänge.....	35
5.	Elektrisches Feld	36
5.1.	Coulomb'sches Gesetz.....	36
5.2.	Elektrische Feldstärke	36
5.3.	Kraft im elektrischen Feld	37
5.4.	Elektrische Flussdichte.....	37
6.	Kondensator	39
6.1.	Kapazität	39
6.2.	Plattenkondensator.....	39
6.3.	Doppelleitung in Luft.....	39
6.4.	Koaxialkabel	40
6.5.	Geschichteter Kondensator	40
6.6.	Energie am Kondensator.....	40
6.7.	Strom und Spannung am Kondensator.....	41
6.8.	Zeitkonstante Tau (kapazitiv).....	41
6.9.	Ladevorgang eines Kondensators	41
6.10.	Entladevorgang eines Kondensators	42
6.11.	Kapazitiver Blindwiderstand x_C	43
6.12.	Blindleistung	44
6.13.	Realer Kondensator.....	44
7.	Kondensatorschaltungen	46
7.1.	Parallelschaltung	46
7.2.	Reihenschaltung.....	46
7.3.	Gemischte Schaltungen.....	47
7.4.	Kapazitiver Spannungsteiler	47
8.	Magnetismus	48
8.1.	Magnetische Flussdichte	48

8.2.	Magnetischer Fluss	49
8.3.	Magnetische Durchflutung	49
8.4.	Magnetische Feldstärke	49
8.5.	Mittlere Feldlinienlänge	50
8.6.	Ohmsches Gesetz des magnetischen Kreises	50
8.7.	Magnetischer Widerstand	50
8.8.	Kraft auf ferromagnetische Stoffe	51
8.9.	Ablenkkraft / Lorenzkraft	51
8.10.	Linke und rechte Handregel	52
8.11.	Induktionsgesetz	52
8.12.	Generatorregel	53
8.13.	Transformatorprinzip (Induktion der Ruhe)	53
8.14.	Lenzsche Regel	54
8.15.	Selbstinduktion	54
8.16.	Kopplungsfaktor k	55
8.17.	Gegeninduktivität M	55
8.18.	Induktion bei gekoppelten Spulen	56
8.19.	Streufaktor σ	56
8.20.	Spannungsübersetzung im Transformator	56
8.21.	Gesamtinduktivität gekoppelter Spulen	57
8.22.	Transformatorhauptgleichung	58
8.23.	Kernarten bei Kleintransformatoren	58
8.24.	Eisenfüllfaktor	58
8.25.	Windungsspannung	58
8.26.	Lagenspannung	59
8.27.	Idealer Transformator	59
8.28.	Realer Transformator	60
8.29.	Spartransformator	61
9.	Spule	62
9.1.	Induktivität	62
9.2.	Spulenkonstante A_L	62
9.3.	Ringkernspule (Toroid)	63
9.4.	Einlagige Zylinderluftspule	63
9.5.	Energie des magnetischen Feldes	63
9.6.	Zeitkonstante τ (induktiv)	64
9.7.	Einschaltverhalten einer Spule	64
9.8.	Abschaltverhalten einer Spule	65
9.9.	Induktiver Blindwiderstand	65
9.10.	Scheinwiderstand/Impedanz (Induktivität)	66
9.11.	Induktive Blindleistung	66
9.12.	Reale Spule	67

10. Spulenschaltungen	69
10.1. Serieschaltung von Induktivitäten	69
10.2. Parallelschaltung von Induktivitäten.....	69
11. Schaltungen mit R, x_C und x_L	70
11.1. RC-Serieschaltung	70
11.2. Leistungen der RC - Serieschaltung	71
11.3. Leistungsfaktor $\cos(\varphi)$	71
11.4. RC-Parallelschaltung.....	72
11.5. Umrechnung Serie - und Parallelschaltung.....	73
11.6. Frequenzkompensierter Spannungsteiler	74
11.7. RL-Serieschaltung	74
11.8. RL-Parallelschaltung	76
11.9. RLC-Serieschaltung	78
11.10. RLC-Parallelschaltung	80
12. Impulsformerglieder	82
12.1. Differenzierglied.....	82
12.2. Integrierglied.....	83
13. Schwingkreise	84
13.1. RLC-Serieschwingkreis	84
13.2. RLC-Parallelschwingkreis.....	86
14. Filterschaltungen	89
14.1. RC-Hochpass	89
14.2. RL-Hochpass.....	90
14.3. RC-Tiefpass	91
14.4. RL-Tiefpass	92
14.5. Bandpass	93
14.6. Bandsperre.....	94
14.7. Verstärkung - Dämpfung.....	94
14.8. Leistungsverstärkung – Dämpfungsmass	95
14.9. Spannungsverstärkung - Dämpfungsmass	95
14.10. Stromverstärkung - Dämpfungsmass.....	96
14.11. Dämpfungsmass "Neper"	96
14.12. Spannungswerte in dB.....	96
14.13. Absoluter Pegel	97
15. Dreiphasiger Wechselstrom.....	98
15.1. Sternschaltung.....	98
15.2. Dreieckschaltung.....	99
15.3. Drehzahl von Synchron- und Asynchronmotoren.....	100

1. Grundlagen

1.1. Elementarladung

Elektronen sind negativ geladen. Protonen sind positiv geladen. Neutronen haben keine Ladung. Da ein Atom gleich viele Protonen wie Elektronen hat, ist es nach aussen neutral. Das Elektron (resp. Proton) trägt die kleinste Ladung. → **Elementarladung**

Teilchen	Ø	Masse	Ladung
Elektron	$5,6 \cdot 10^{-15} \text{m}$	$0,91 \cdot 10^{-30} \text{kg}$	$-1,602 \cdot 10^{-19} \text{C/A}_s$
Proton	-	$1,672 \cdot 10^{-27} \text{kg}$	$+1,602 \cdot 10^{-19} \text{C/A}_s$
Neutron	-	$1,675 \cdot 10^{-27} \text{kg}$	-
Atom	$\sim 10^{-10} \text{m}$	Je nach Element	-
Atomkern	$\sim 10^{-14} \text{m}$	Je nach Element	-

1.2. Elektronengeschwindigkeit

~ 3 mm/s

1.3. Impulsgeschwindigkeit

~ 300000 km/s →

~ $3 \cdot 10^8$ →

~ Lichtgeschwindigkeit

1.4. Stromstärke

Je mehr Elektronen in einer Sekunde durch den Leiter fliessen, umso grösser ist die Stromstärke.

$$\text{Stromstaerke} = \frac{\text{Anzahl Elektronen}}{\text{Zeit}} = \frac{\text{Anzahl Elementarteilchen}}{\text{Zeit}}$$

$$\text{Stromstaerke} = \frac{\text{Elektrizitaetsmenge}}{\text{Zeit}} = \frac{\text{Ladung}}{\text{Zeit}}$$

Formelzeichen: I Einheit: A (Ampère)

1.5. Ladung / Elektrizitätsmenge

Die Summe der Elementarteilchen ergibt eine bestimmte Elektrizitätsmenge (Ladung).

$$Q = I \cdot t$$

Q	=	Ladung	[C] [As]	C = Coulomb
I	=	Strom	[A]	
t	=	Zeit	[s]	

1.6. Elektrische Spannung

Die elektrische Spannung ist der Unterschied in der Anzahl Elektronen (oder Ionen) zwischen zwei Punkten.

Formelzeichen: U Einheit: V (Volt/Volta)

1.7. Potential

Spannung zwischen einem geladenen Punkt und der Erde (oder einem beliebig gewählten Bezugspunkt) nennt man **Potential**.

Eine Spannung zwischen zwei Punkten lässt sich als Differenz des Potentials angeben.

Spannung = Potentialdifferenz

1.8. Stromdichte

Die Stromdichte gibt uns an, wie gross der Strom bezüglich seines Querschnittes ist.

Stromdichte $J = \frac{I}{A}$

I	=	Strom	[A]	
A	=	Fläche	[mm ²]	
J	=	Stromdichte	[A/mm ²]	(teilweise auch S)

1.9. Elektrischer Widerstand

Durch den „Zusammenstoss“ mit dem Atomrümpfen werden die **Valenzelektronen** in ihrer Bewegung gebremst. Der **Leiter** setzt dem Elektronenstrom einen **Widerstand** entgegen.

Formelzeichen: R
Einheit: Ω (Ohm)

1.10. Spezifischer Widerstand

Jeder Werkstoff setzt dem elektrischen Strom einen anderen Widerstand entgegen. Dieser Widerstand hängt von der **Atomdichte** und der **Anzahl freier Elektronen** des Stoffes ab.

Spezifischer Widerstand ρ (Roh)

Der spezifische Widerstand eines Leiters ist zahlenmässig gleich seinem Widerstand bei 1m Länge, 1mm² Querschnitt und eine Temperatur von 20°C.

ρ_{Cu} (Kupfer)	=	0.0178	$\Omega \cdot \text{mm}^2/\text{m}$
Aluminium	=	0.03	$\Omega \cdot \text{mm}^2/\text{m}$
Silber	=	0.017	$\Omega \cdot \text{mm}^2/\text{m}$
Konstantan	=	0.5	$\Omega \cdot \text{mm}^2/\text{m}$
Kohlenfaden	=	30-40	$\Omega \cdot \text{mm}^2/\text{m}$

1.11. Leiterwiderstand

Leiterwiderstand $R = \frac{\rho \cdot l}{A} = \frac{l}{\gamma \cdot A}$

R	=	Leiterwiderstand	[Ω]
l	=	Länge	[m]
A	=	Querschnitt	[mm ²]
ρ	=	Spez. Widerstand	[$\Omega \cdot \text{mm}^2/\text{m}$]
γ	=	Leitfähigkeit	[1/ ρ]

1.12. Ohmsches Gesetz

Das Ohmsche Gesetz ist die Grundlage der Elektrotechnik und der Elektronik. Es gibt den Zusammenhang zwischen **Spannung, Strom** und **elektrischem Widerstand** an.

Der Strom entspricht also dem Verhältnis von Spannung und Widerstand

$$U = R \cdot I$$

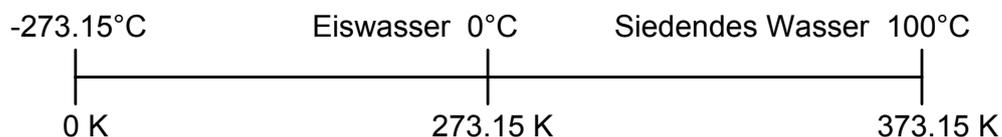
U = Spannung [V]
 R = Widerstand [Ω]
 I = Strom [A]

1.13. Leistung

Leistung $P = I \cdot U = \frac{U^2}{R} = I^2 \cdot R$ $1P_s = 736Watt$

P = Leistung [W]
 I = Strom [A]
 U = Spannung [V]
 R = Widerstand [Ω]

1.14. Celsius - Kelvin



Für $T_C < 100^\circ\text{C}$:

$$T_K = 373.15K - (100^\circ\text{C} - T_C)$$

T_K = Temperatur [K] Kelvin
 T_C = Temperatur [$^\circ\text{C}$]

1.15. Leitwert und Leitfähigkeit

Um nicht mit kleinen Widerstandswerten zu rechnen, wurden der Leitwert und die Leitfähigkeit definiert.

Leitwert $G = \frac{1}{R}$ [S] Siemens

Leitfähigkeit $\gamma = \frac{1}{\rho}$ [$\text{m}/\Omega \cdot \text{mm}^2 = \text{S}_\text{m}/\text{mm}^2$]

Die Leitfähigkeit ist der reziproke (Kehrwert) Wert des spezifischen Widerstandes.

Beispiel: $R = 0.89 \text{ Ohm} \rightarrow G = 1.12 \text{ S}$
 $\gamma_{\text{Cu}} = 6.18 \text{ S}_\text{m}/\text{mm}^2$

1.16. Temperaturabhängigkeit des Widerstandes

Der Widerstand aller Stoffe ist mehr oder weniger stark von der Temperatur abhängig!

Kupfer leitet im kalten Zustand besser! \rightarrow **Kaltleiter**
Kohle leitet im warmen Zustand besser! \rightarrow **Heissleiter**

Der Temperaturkoeffizient α gibt die Widerstandsänderung für einen Widerstand von 1 Ohm bei der Erwärmung um ein K (Kelvin) an.

Beispiel	α [1/K]
- Kupfer:	0.0043
- Aluminium:	0.0047
- Kohle:	- 0.00004
- Konstantan:	- 0.00008... + 0.00004

Heissleiter = Negativer Temp. Koeffizient = NTC
 Kaltleiter = Positiver Temp. Koeffizient = PTC

α bei reinen Metallen ca. $0.004 \text{ } ^1/\text{K}$

Widerstandsänderung

$$\Delta R = \alpha \cdot \Delta \vartheta \cdot R_k$$

$$R_w = R_k + \Delta R$$

R_k	=	Widerstand bei 20°C	$[\Omega]$
α	=	Temperaturkoeffizient	$[^1/\text{K}]$
$\Delta \vartheta$	=	Temperaturänderung	$[^\circ\text{C}; \text{K}]$
ΔR	=	Widerstandsänderung	$[\Omega]$
R_w	=	Widerstand im warmen Zustand	$[\Omega]$

$$R_w = R_k (1 + \alpha \cdot \Delta \vartheta)$$

Bemerkungen

Bei einigen Metallen verschwindet der Widerstand in der Nähe des absoluten Nullpunkts (0K entspricht $-273,16^\circ\text{C}$)

→ **Supraleiter** (z.B. Aluminium, Blei, Zinn)

Die Formel $R_w = R_k (1 + \alpha \cdot \Delta \vartheta)$ gilt nur bis etwa $\Delta \vartheta = 200\text{K}$

1.17. Widerstandsreihen

Mit folgender Formel lassen sich die Widerstandswerte der verschiedenen Normreihen berechnen.

$$E6 = \sqrt[6]{10} = 1.468$$

1. Wert:	$(\sqrt[6]{10})^0 = 1$	1.0
2. Wert:	$(\sqrt[6]{10})^1 = 1.468$	1.5
3. Wert:	$(\sqrt[6]{10})^2 = 2.15$	2.2
4. Wert:	$(\sqrt[6]{10})^3 = 3.16$	3.3
5. Wert:	$(\sqrt[6]{10})^4 = 4.64$	4.7
6. Wert:	$(\sqrt[6]{10})^5 = 6.81$	6.8
7. Wert:	$(\sqrt[6]{10})^6 = 10.0$	10.0

1.18. Elektrische Arbeit

$$W = Q \cdot u = I \cdot t \cdot u$$

Andere Darstellung $W = R \cdot I^2 \cdot t$ $W = \frac{U^2}{R} \cdot t$

W	= Elektrische Arbeit	[Ws]
Q	= Ladung	[C; As]
t	= Zeit	[s]
u	= Spannung	[V]
I	= Strom	[A]

$$1kWh = 3,6 \cdot 10^6 Ws$$

$$K = k \cdot W$$

K	= Kosten	[Fr.]
k	= Tarif in	[Fr./kWh]
W	= Elektrische Arbeit	[kWh]

1.19. Wirkungsgrad

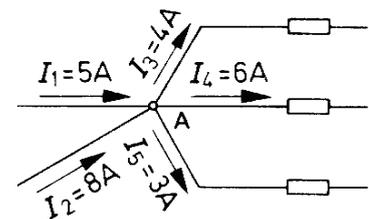
$$\eta = \frac{P_{abgegeben}}{P_{aufgenommen}} \quad [\eta] \text{ Eta} \quad \eta \leq 1 \text{ oder in \%}$$

1.20. Kirchhoffsche Knotenregel

Für den Knotenpunkt A gilt:

Zufließende Ströme = Abfließende Ströme

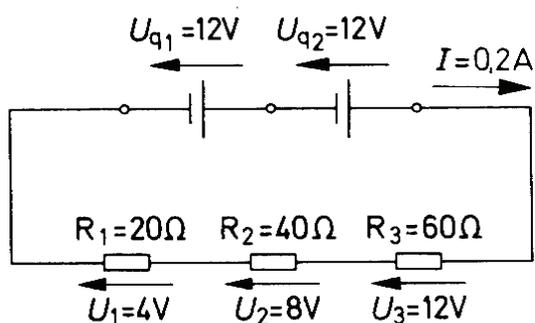
$$I_1 + I_2 = I_3 + I_4 + I_5$$



Die Summe aller Ströme in einem Knotenpunkt ist 0!

1.21. Kirchhoffsche Maschenregel

In jedem geschlossenen Stromkreis (Masche) ist die Summe der Spannungen = 0



$$U_1 + U_2 + U_3 + U_{q1} + U_{q2} = 0$$

1.22. Energieerhaltungssatz

Energie kann nicht erzeugt werden oder verloren gehen, sondern nur umgewandelt werden!

1.23. Umrechnung Arbeit - Energie

Arbeit = Energie

SI-Einheit Wärme: 1J (Joule)

1J	=	1Ws	=	1Nm
Wärme		Elektrische Arbeit Elektrische Energie		Mech. Arbeit Mech. Energie
Alte Einheit:		Kalorie		(bis 31. 12. 1977)

1kcal = 4.186kJ

1.24. Elektrowärme

Um 1kg Wasser um 1k zu erwärmen, benötigt man die Wasserenergie (Wärmeenergie) von 4189J (oder 1kcal).

Wärmeenergie $Q = m \cdot \Delta \vartheta \cdot c$

m = Masse des Körpers [kg]
 $\Delta \vartheta$ = Temperaturdifferenz [k/°C]
 c = spezifische Wärmekapazität [J / (k · kg)]

c für:

- Wasser 4186 J/k · kg
 - Aluminium 899 J/k · kg
 - Kupfer 390 J/k · kg
 - Stahl (Fe) 466 J/k · kg

Elektrotechnik Tabellenbuch Westermann S. 303
 ISBN 3-14-225035-2

1.25. Wärmewirkung / Stromdichte

Stromdichte $J = \frac{I}{A}$ [A/mm²]

$$I = J \cdot A$$

Leistung $P = U \cdot I = \frac{U^2}{R} = I^2 \cdot R$

Wärmeenergie $Q = m \cdot \rho \vartheta \cdot c$

$$Q = W = P \cdot t = I^2 \cdot R \cdot t = m \cdot \rho \vartheta \cdot c$$

$$I^2 \cdot R \cdot t = m \cdot \rho \vartheta \cdot c$$

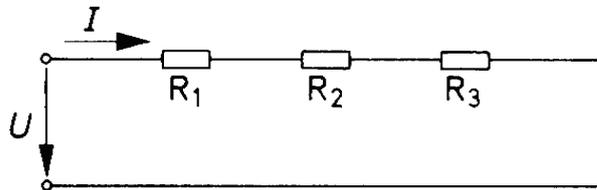
$$(J \cdot A)^2 \cdot R \cdot t = m \cdot \Delta \vartheta \cdot c$$

$$\rho \vartheta = J^2 \cdot \frac{A^2 \cdot R \cdot t}{m \cdot c}$$

Wird die Stromdichte in einem Leiter erhöht, so nimmt die Temperatur quadratisch zu! **Brandgefahr.**

2. Widerstandsschaltungen

2.1. Serieschaltung von Widerständen



$$I = I_1 = I_2 = I_3$$

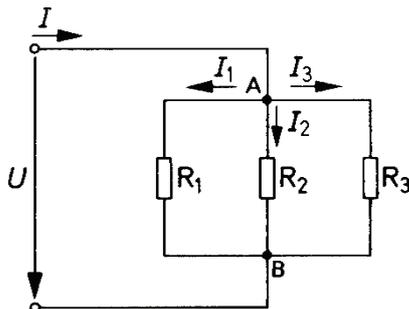
$$R_{ges} = R_1 + R_2 + R_3$$

$$R_{ges} = \frac{U}{I}$$

$$U = U_1 + U_2 + U_3$$

U	=	Quellenspannung	[V]
U ₁ ..U ₃	=	Teilspannungen	[V]
R _{ges}	=	Gesamtwiderstand	[Ω]
R ₁ ..R ₃	=	Einzelwiderstände	[Ω]
R _{ges}	=	Gesamtwiderstand	[Ω]
U	=	Quellenspannung	[V]
I	=	Stromstärke	[A]

2.2. Parallelschaltung von Widerständen



$$U = U_1 = U_2 = U_3$$

$$I = I_1 + I_2 + I_3$$

$$R_{ges} = \frac{1}{\frac{1}{R_1} + \frac{1}{R_2} + \frac{1}{R_3}}$$

$$R_{ges} = \frac{U}{I}$$

U	=	Quellenspannung	[V]
U ₁ ..U ₃	=	Teilspannungen	[V]
I	=	Gesamtstromstärke	[A]

$I_1..I_3$ = Teilstromstärken [A]
 R_{ges} = Gesamtwiderstand [Ω]
 $R_1..R_3$ = Einzelwiderstände [Ω]

Parallelschaltung von zwei Widerständen

$$R_{ges} = \frac{R_1 \cdot R_2}{R_1 + R_2}$$

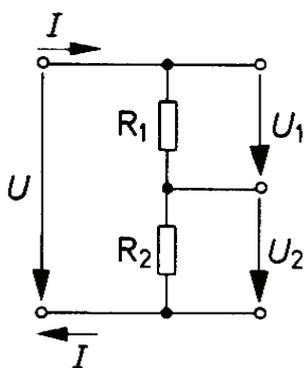
R_{ges} = Gesamtwiderstand [Ω]
 $R_1..R_3$ = Einzelwiderstände [Ω]

Parallelschaltung von n-gleichen Widerständen

$$R_{ges} = \frac{R_1}{n}$$

R_{ges} = Gesamtwiderstand [Ω]
 R_1 = Einzelwiderstand [Ω]
 n = Anzahl gleiche R_1 [Ω]

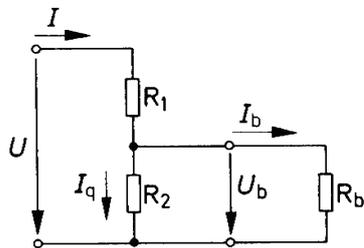
2.3. Unbelasteter Spannungsteiler



$$U_2 = U \cdot \frac{R_2}{R_1 + R_2}$$

U_2 = Teilspannung [V]
 U = Quellenspannung [V]
 $R_{1..2}$ = Teilwiderstände [Ω]

2.4. Belasteter Spannungsteiler

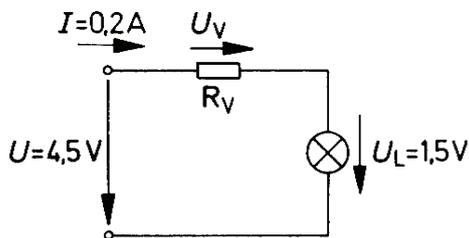


$$U_2 = U \cdot \frac{R_2 // R_b}{R_1 + R_2 // R_b}$$

I_q Querstrom
 I_b Belastungsstrom

- U_2 = Teilspannung [V]
- U = Quellenspannung [V]
- $R_{1..2}$ = Teilwiderstände [Ω]
- R_b = Lastwiderstand [Ω]

2.5. Vorwiderstand

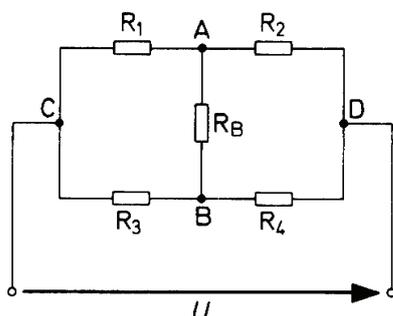


$$R_v = \frac{U - U_L}{I}$$

- R_v = Vorwiderstand [Ω]
- U = Quellenspannung [V]
- U_L = Lastspannung [V]
- I = Stromstärke [A]

2.6. Brückenwiderstand

Abgeglichen



Im abgeglichenen Zustand (R_1 und R_2 stehen im selben Verhältnis wie R_3 und R_4) ist die Spannung über der Brücke 0V!

$$\frac{R_1}{R_2} = \frac{R_3}{R_4} \quad R_{1..4} = \text{Teilwiderstände} \quad [\Omega]$$

Unabgeglichen

$$U_{A,B} = U \frac{R_2}{R_1 + R_2} - U \frac{R_4}{R_3 + R_4}$$

$U_{A,B}$ = Brückenspannung [V]

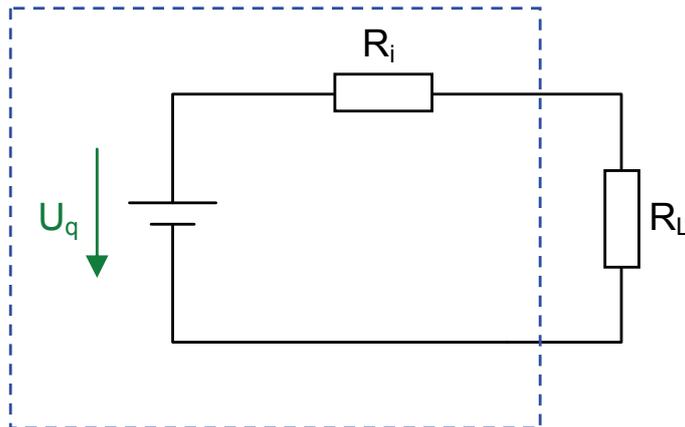
U = Quellenspannung [V]

$R_{1..4}$ = Teilwiderstände [Ω]

3. Spannungsquellen

3.1. Reale Spannungsquelle

Ersatzschaltung einer **realen** Spannungsquelle.



Klemmenspannung

$$U = U_q - R_i \cdot I_L$$

Lehrlauf

$$U = U_q$$

Kurzschluss

$$I_k = \frac{U_q}{R_i}$$

Belastung

$$I = \frac{U_q}{R_i + R_L}$$

$$U = R_L \cdot I$$

$$U = \frac{U_q \cdot R_L}{R_i + R_L}$$

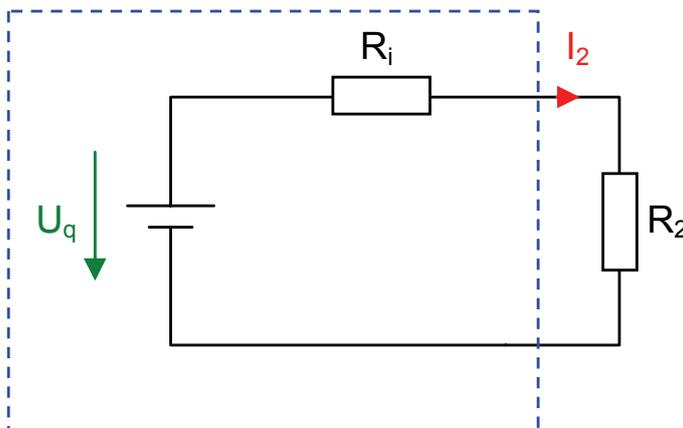
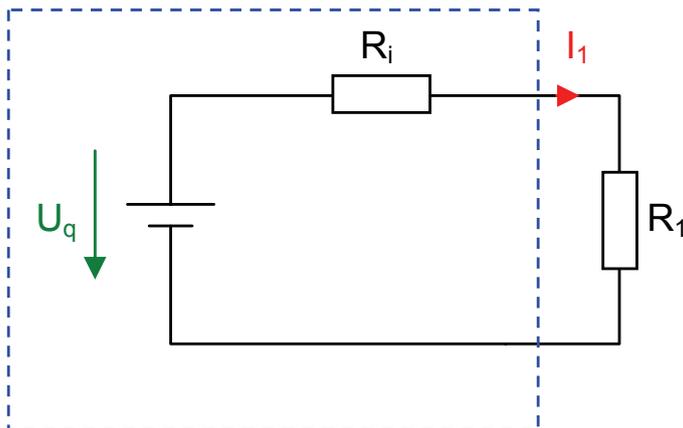
U_0	U_q	=	Quellenspannung	[V]
U		=	Klemmenspannung	[V]
R_i		=	Innenwiderstand	[Ω]
I_k		=	Klemmenstrom	[A]
R_L		=	Lastwiderstand	[Ω]

(Quellenspannung = Ursprung, ETK = Elektromotorische Spannung)

Bestimmen des Innenwiderstandes R_i

Bemerkung: Der R_i kann nicht mit dem Ohmmeter gemessen werden.

Durch **zwei** Belastungszustände lässt sich der Innenwiderstand berechnen.



Innenwiderstand

$$R_i = \frac{U_1 - U_2}{I_2 - I_1} = \frac{\Delta U}{\Delta I}$$

Vereinfachung

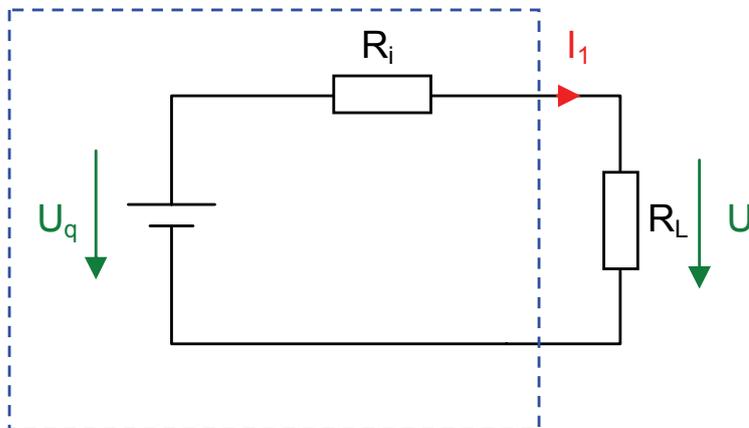
Erster Belastungsfall = Leerlauf

$$\rightarrow I_1 = 0 \quad U_1 = U_q$$

Innenwiderstand

$$R_i = \frac{U_q - U_2}{I_2}$$

3.2. Spannungsanpassung



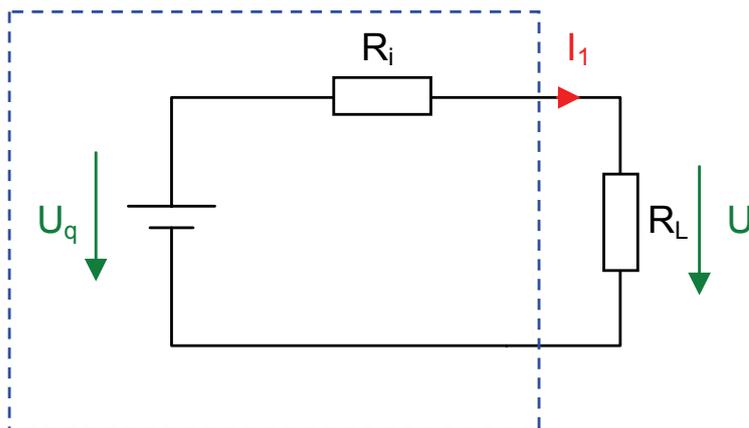
$$R_L \gg R_i$$

$$U_q = U_{R_i} + U$$

$$U_{R_i} = R_i \cdot I_1 \text{ ca. } 0$$

$$U_0 = \text{ca. } U$$

3.3. Stromanpassung



$$R_L \ll R_i$$

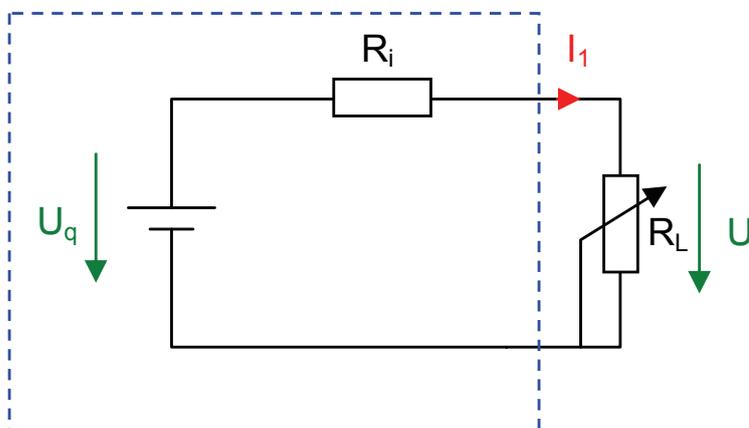
$$U_q = U_{R_i} + U$$

$$U = \text{ca. } 0$$

$$U_q = R_i \cdot I_1$$

$$I = \frac{U_0}{R_i}$$

3.4. Leistungsanpassung



$$R_L = (0 - 25\Omega)$$

$$R_i = R_L$$

PL gesucht: Bei einer Leistungsanpassung wird die grösste Leistung entnommen.

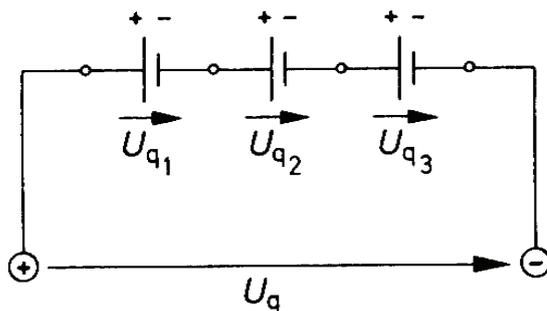
$$I = \frac{U_0}{R_i + R_L} \quad P_L = I^2 \cdot R_L$$

($\eta = 50\% >$ Nur kleine Leistungen sinnvoll)

Beispiel Verstärker 8Ω / Lautsprecher 8Ω

3.5. Serieschaltung von Spannungsquellen

Schaltet man Spannungsquellen mit verschiedenen Nennströmen in Serie, so werden Quellen mit kleineren Nennströmen im Betrieb überlastet und eventuell zerstört.

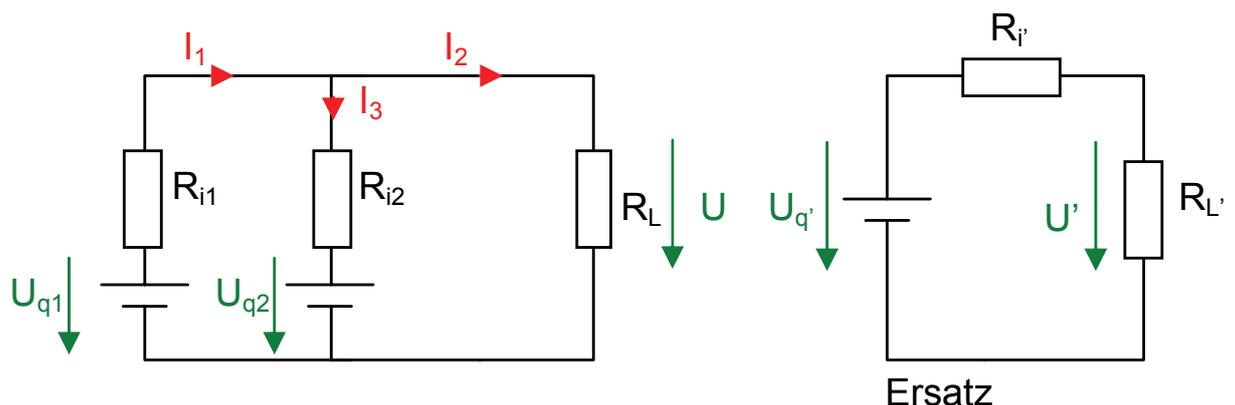


$$U_{qges} = U_{q1} + U_{q2} + U_{q3}$$

$$R_{iges} = R_{i1} + R_{i2} + R_{i3}$$

- U_{qges} = Gesamturspannung [V]
- $U_{q1..q3}$ = Teilurspannungen [V]
- R_{iges} = Gesamtinnenwiderstand [Ω]
- $R_{i1..3}$ = Teilinnenwiderstand [Ω]

3.6. Parallelschaltung von Spannungsquellen



Gleiche Quellen

$$R_{i1} = R_{i2}$$

$$U_{01} = U_{02}$$

- Spannung bleibt gleich ($U_{01} = U_{0'}$)
- Der Innenwiderstand wird kleiner.

$$R'_i = R_{i1} // R_{i2}$$

- Es kann mehr Strom verbraucht werden

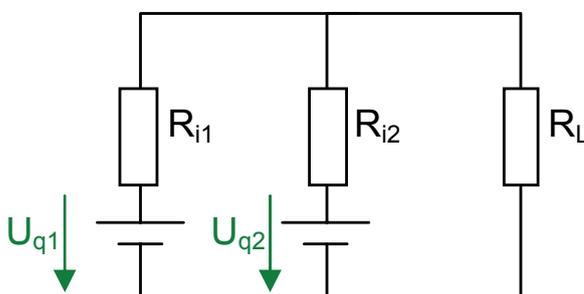
$$I_L = I_1 + I_2$$

Ungleiche Spannungsquellen**Lösungssatz**

- Überlagerungssatz
- Ersatzspannungsquelle
- Knoten - Maschenregel

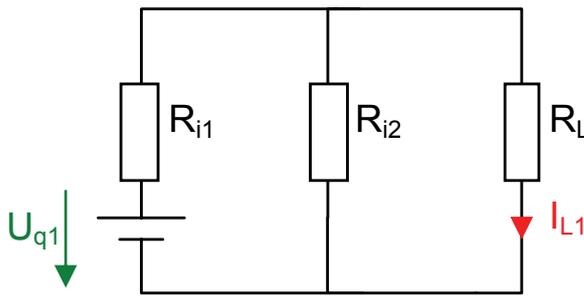
3.7. Überlagerungssatz (Helmholtz /Thévenin)

Für Netzwerke mit linearen Strom und Spannungsquellen!
Wir betrachten den Einfluss jeder Quelle auf die Gesamtschaltung!

**Vorgehen**

Die anderen Quellen werden weggelassen.

Spannungsquelle = Kurzschluss
Stromquelle = Unterbruch

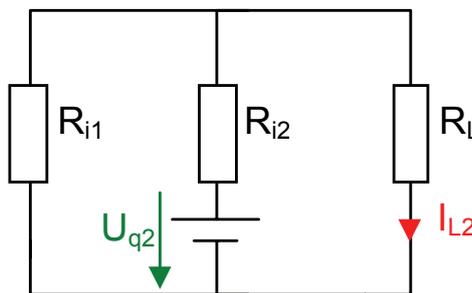


$$R_{Tot} = R_{i2} // R_L + R_{i1}$$

$$I_{Tot} = \frac{U_{q1}}{R_{Tot}}$$

$$U_{R_{i2} // R_L} = R_{i2} // R_L \cdot I_{Tot}$$

$$I_{L1} = \frac{U_{R_{i2} // R_L}}{R_L}$$



$$R_{Tot} = R_{i1} // R_L + R_{i2}$$

$$I_{Tot} = \frac{U_{q2}}{R_{Tot}}$$

$$U_{R_{i1} // R_L} = R_{i1} // R_L \cdot I_{Tot}$$

$$I_{L2} = \frac{U_{R_{i1} // R_L}}{R_L}$$

Laststrom

$$I_L = I_{L1} + I_{L2}$$

3.8. Ersatzspannungsquelle

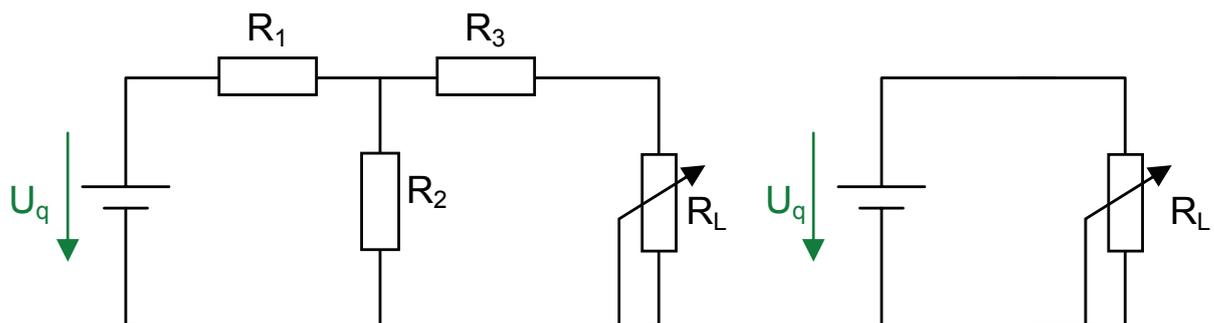
Ersatzinnenwiderstand

Spannungsquelle = Kurzschluss

Stromquelle = Unterbruch

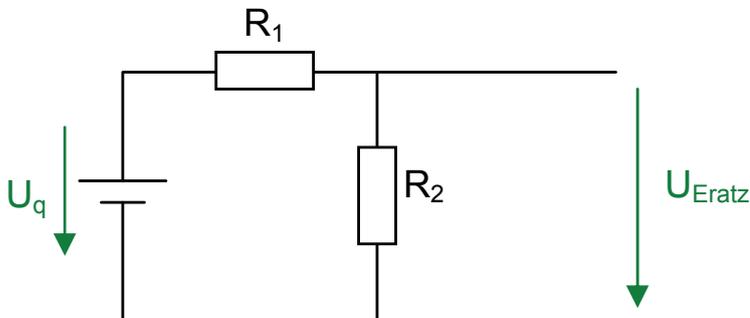
Innenwiderstand

$$R_i = (R_1 // R_2) + R_3$$

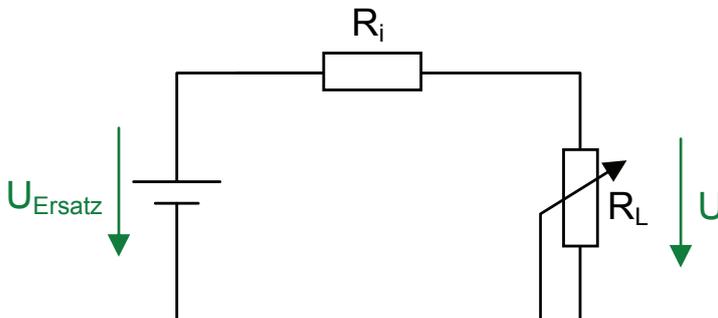


Ersatzspannungsquelle

Im Leerlauf ist die Quellenspannung gleich der Klemmenspannung.



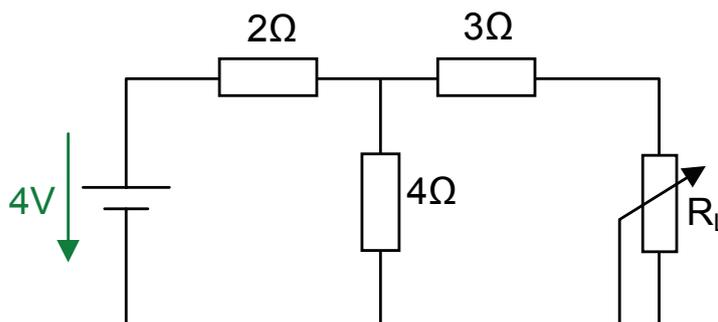
Ersatzschaltung

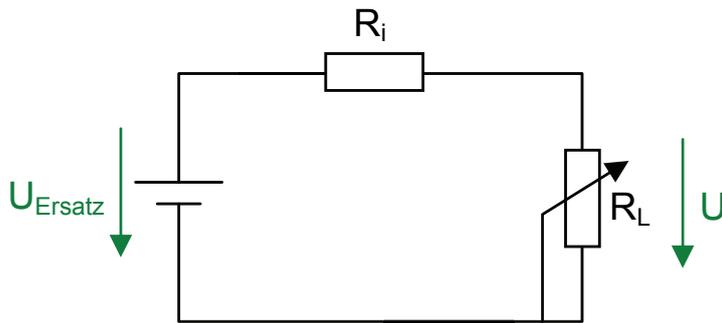


Zur Berechnung schwieriger Schaltungen, welche einen Spannungserzeuger, feste Widerstände und einen veränderlichen Widerstand haben, verwendet man als Ersatzschaltung die Ersatzspannungsquelle oder die Ersatzstromquelle.

3.9. Quellenwandlung

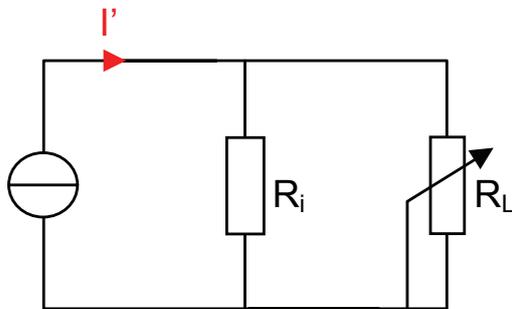
Ersatzspannungsquelle





$$R'_i = 4.3\bar{\Omega} \quad U'_0 = 2.6\bar{V}$$

Umwandlung Spannungsquelle zu Stromquelle



$$\frac{U_L}{U_0} = \frac{R_L}{R_L + R'_i}$$

$$\frac{I_L}{I'} = \frac{R'_i}{R'_i + R_L}$$

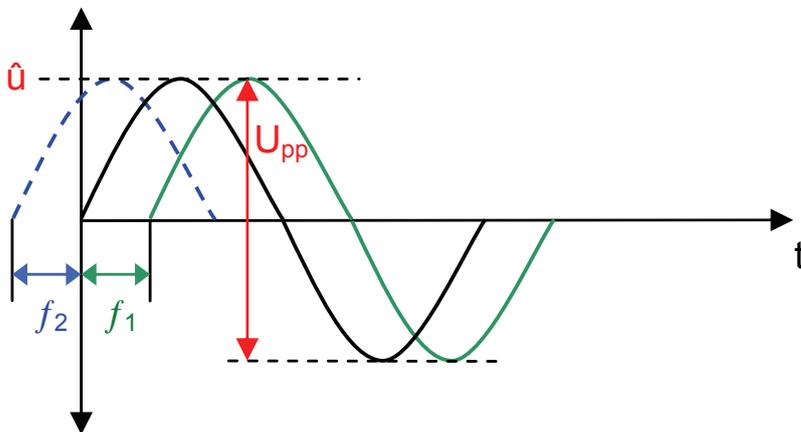
$$R'_i = 4.3\bar{\Omega}$$

$I' = \text{Kurzschluss}$

$$I' = \frac{U'_0}{R_i} = \frac{2.6\bar{V}}{4.3\bar{\Omega}} = 0.615\text{ A} = \text{konst.}$$

4. Wechselstrom

4.1. Sinuskenngrößen



- \hat{u}, \hat{I} = Scheitelwert = Spitzenwert = Maximalwert =
 U_p, I_p (peak) = maximale Amplitude
 U_{pp}, I_{pp} = Spitzen - Spitzenwert
 u, i = Momentwert, Augenblickwert, Spannung oder
 Strom zu einem beliebigen Zeitpunkt.

In vielen Fällen unterscheiden sich die Anfangsphasen mehrerer Wechselgrößen voneinander und weisen eine gegenseitige Phasenverschiebung auf.

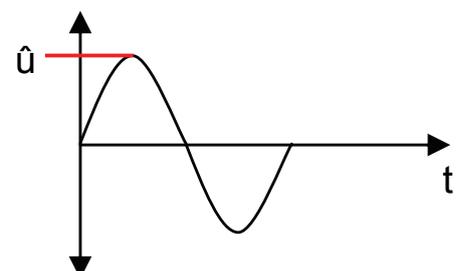
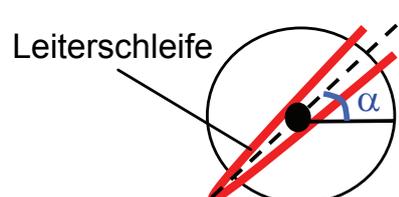
- f_1 = Nacheilung der Sinusspannung
 U_2 gegen U_1 = Winkel negativ
 f_2 = Voreilung = Winkel positiv

4.2. Momentanwert

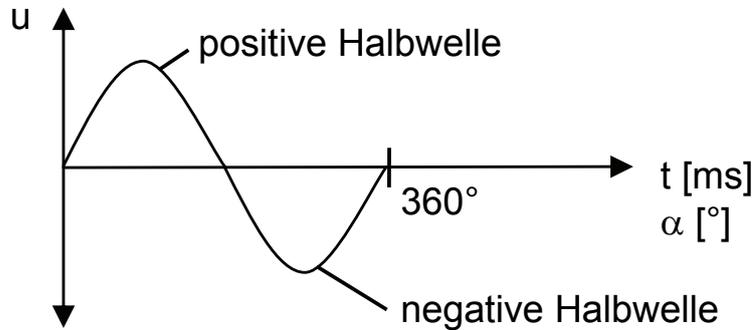
Bei gleichförmiger Drehung einer Leiterschleife in einem homogenen Magnetfeld ändert sich die induzierte Spannung sinusförmig. Bei bekanntem Scheitelwert \hat{u} lässt sich der Momentanwert aus dem Winkel bestimmen.

$$u = \hat{u} \cdot \sin(\alpha)$$

$$i = \hat{I} \cdot \sin(\alpha)$$



4.3. Frequenz



1 Schwingung = 1 Welle = **1 Periode** (pos. + neg. Halbwelle)

Frequenz

Zahl der Perioden pro Sekunde!

$$f = \frac{1}{s} \quad [\text{Hz}] \quad \text{Hertz}$$

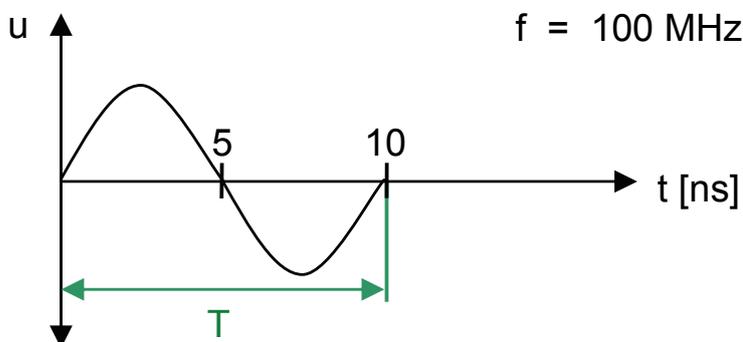
Frequenzbereiche

1kHz = 10^3 Hz NF
 1MHz = 10^6 Hz Rundfunk
 1GHz = 10^9 Hz Natel / Satellit

Stromnetz

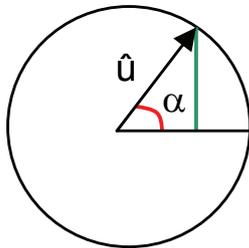
Schweiz = 50 Hz
 USA = 60 Hz
 SBB = $16 \frac{1}{3}$ Hz
 SVB = 0 Hz → DC

Periodendauer



Periodendauer $T = \frac{1}{f} \quad [\text{s}]$

4.4. Kreisfrequenz



Für	$\alpha 0^\circ$	$u = 0V$
	$\alpha 90^\circ$	$u = \hat{u}$
	$\alpha 180^\circ$	$u = 0V$
	$\alpha 270^\circ$	$u = -\hat{u}$
	$\alpha 360^\circ$	$u = 0V$

$$u = \hat{u} \cdot \sin(\alpha)$$

Überlegung (bei $f = 1,5\text{kHz}$)

$$T = \frac{1}{f} = 666\frac{2}{3} \mu\text{s} = 360^\circ [\text{Grad}] = 2\pi [\text{rad}]$$

Winkelgeschwindigkeit

$$\frac{360^\circ}{T} \left[\frac{\circ}{s} \right]$$

$$\frac{2\pi}{T} \left[\frac{\text{rad}}{s} \right] = 2\pi f = \omega$$

= Kreisfrequenz

$$u = \hat{u} \cdot \sin(\omega \cdot t)$$

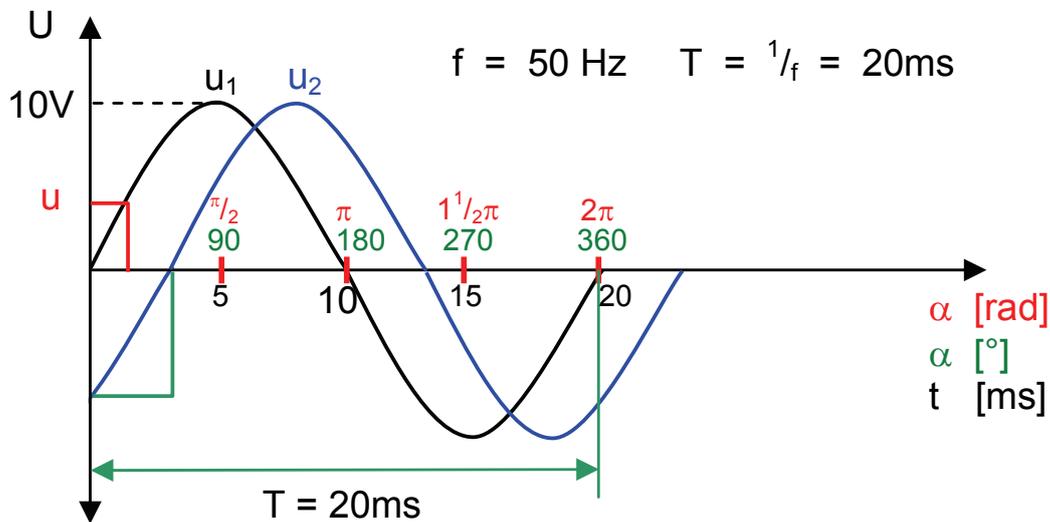
$$u = \hat{u} \cdot \sin(2\pi f \cdot t)$$

$$u = \hat{I} \cdot \sin(\omega \cdot t)$$

Mit Hilfe der oben stehenden Kreisfrequenzformeln lässt sich der **Momentanwert** von **Spannung** und **Strom** nach einer bestimmten Zeit **t** bestimmen.

Es ist unbedingt nötig den Rechner, zum berechnen dieser Formeln, auf **Radians** zu stellen!!!

4.5. Liniendiagramm



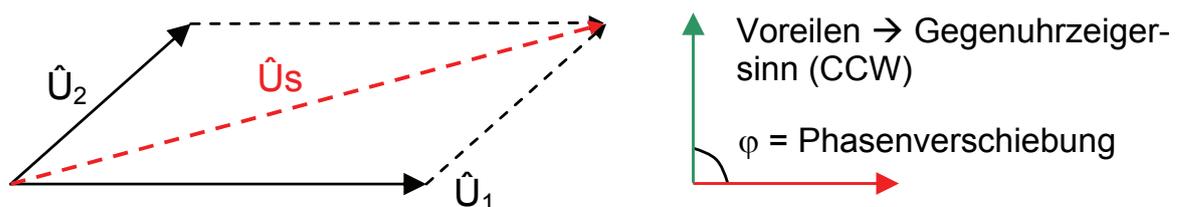
Grad: $u = \hat{u} \cdot \sin(30^\circ)$
 Radians: $u = \hat{u} \cdot \sin(\pi/6)$
 $u = \hat{u} \cdot \sin(2\pi f \cdot t)$
 $u = \hat{u} \cdot \sin(\omega \cdot t)$

Besteht eine Phasenverschiebung, so muss der Winkel ebenfalls im Bezugsmass angegeben werden:

Grad: $u_2 = \hat{u}_2 \cdot \sin(\alpha + 60^\circ)$
 Radians: $u_2 = \hat{u}_2 \cdot \sin(\alpha + \pi/3)$
 $u_2 = \hat{u}_2 \cdot \sin(\omega \cdot t + \pi/3)$

4.6. Zeigerdiagramm

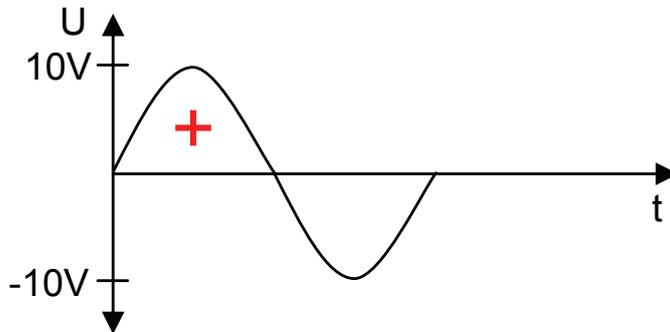
Da die Frequenz bei den meisten Vorgängen konstant ist kann der



Zeiger auch feststehend gedacht werden. Die Resultierende entspricht der Spannung der Summe von \hat{U}_1 und \hat{U}_2 .

4.7. Arithmetischer Mittelwert

Sinusgrösse



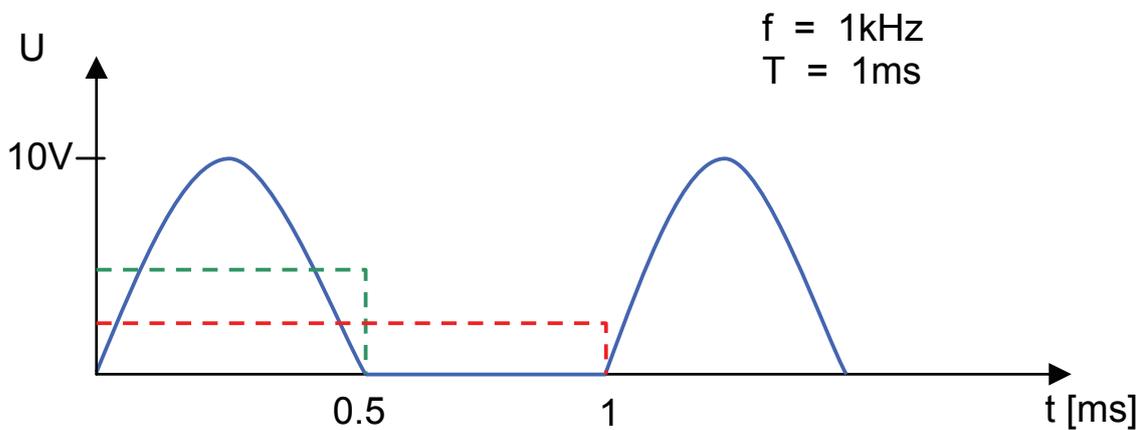
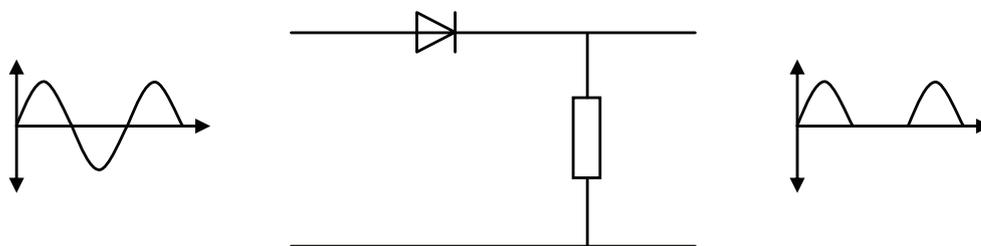
Der Arithmetische Mittelwert über eine volle Periode einer Sinusgrösse ist 0! (Kurve ist symmetrisch).

$$\bar{u} = 0; \bar{I} = 0$$

$$U_{pp} = 20V$$

$$U_p = \hat{u} = 10V$$

Halbwelle



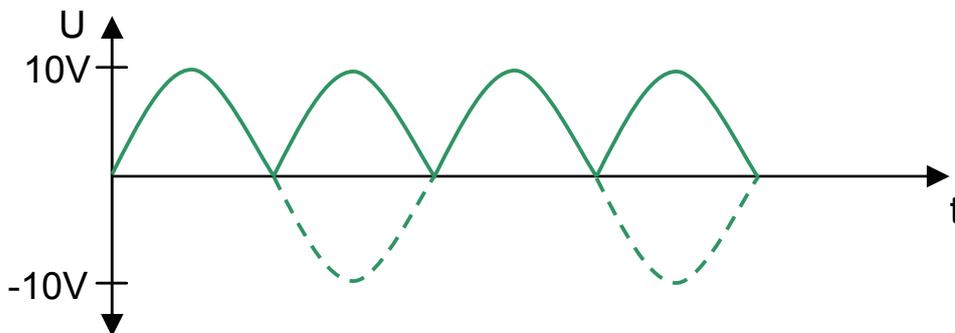
Gesucht wird eine Gleichspannung, die die gleiche Fläche hat wie der Sinus.

$$\bar{u} = \frac{\text{Totale Fläche}}{\text{Zeit}}$$

$$\bar{u} = \hat{u} \cdot \frac{2}{\pi}$$

Für eine ganze Periode (2. Halbwelle fehlt) muss der Arithmetische Mittelwert noch halbiert werden.

Pulsierender Gleichstrom



$$|\hat{u}| = 0.637 \cdot \hat{u}$$

$$|\hat{I}| = 0.637 \cdot \hat{I}$$

→ Gleichrichterwert

4.8. Effektivwert

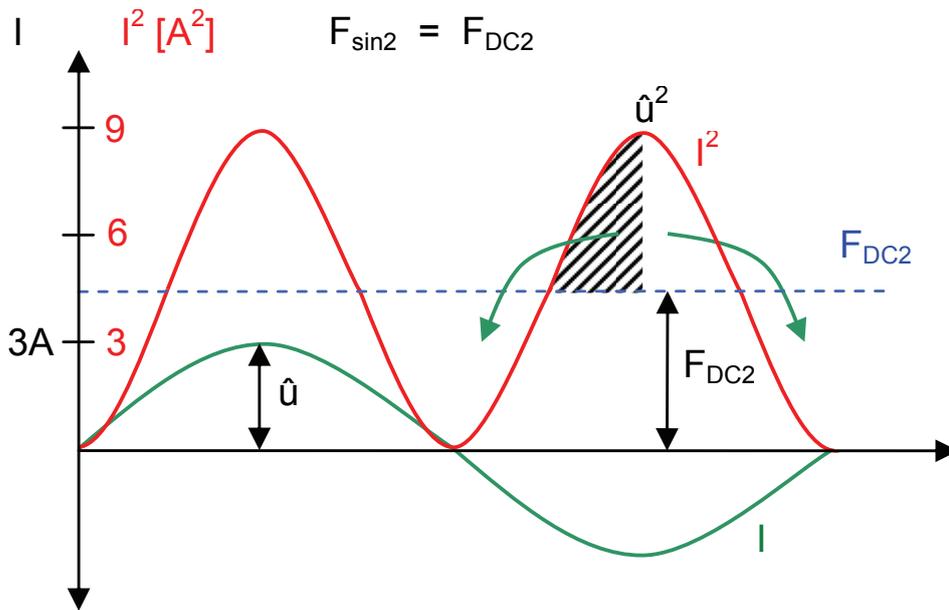
Von besonders grosser, praktischer Bedeutung ist der **quadratische Mittelwert (Effektivwert)**.

Definition

Der Effektivwert eines Wechselstromes ist der Wert, der in einem Widerstand die gleiche Wärme erzeugt, wie ein gleich grosser Gleichstrom.

Grund

$$P = U \cdot I = I \cdot R \cdot I = I^2 \cdot R \rightarrow \text{quadratisch}$$



$$DC^2 = \frac{\hat{u}^2}{2} \Rightarrow DC = \sqrt{\frac{\hat{u}^2}{2}} = \frac{\hat{u}}{\sqrt{2}} = U_{eff} = U$$

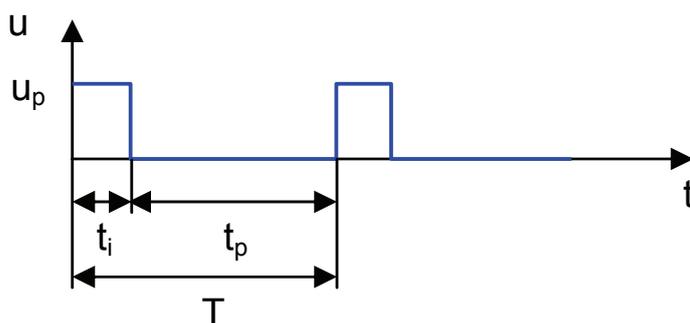
$$Effektivwert = \sqrt{DC^2 + AC^2}$$

Der Effektivwert ist vom Maximalwert (\hat{u}) und dem Scheitelfaktor abhängig.

Schwingungsformen	Scheitelfaktor F_c
Sinus	$\sqrt{2} = 1.414$
Dreieck / Sägezahn	$\sqrt{3} = 1.732$
Rechteck (symmetrisch)	1.00

Im Allgemeinen arbeitet man mit dem Effektivwert (U/I).

Rechtecksignal unsymmetrisch



$$U_{eff} = u_p \cdot \sqrt{\frac{t_i}{T}}$$

U_{eff}	=	Effektivwert	[V]
U_P	=	Spitzenwert	[V]
t_i	=	Impulszeit	[s]
T	=	Periodendauer	[s]

4.9. Scheitel und Formfaktor

Scheitelfaktor $K_s = \frac{\hat{u}}{u}$ crest

Sinus $K_s = \sqrt{2}$

Formfaktor $K_f = \frac{u}{[\bar{u}]}$

Sinus $K_f = \frac{u}{[\bar{u}]} = \frac{\frac{\hat{u}}{\sqrt{2}}}{\frac{\hat{u} \cdot 2}{\pi}} = \frac{\pi}{2 \cdot \sqrt{2}} = 1.11$

4.10. Wellenlänge

$\lambda = c \cdot T = \frac{c}{f}$ [Lambda]

c	=	Ausbreitungsgeschwindigkeit	[m/s]
f	=	Frequenz	[Hz]
λ	=	Abstand zwischen zwei sich wiederladenden Punkten	[m]

Ausbreitungsgeschwindigkeit	
Medium	Geschwindigkeit
elektrische Schwingung in freiem Raum	$v = 300000 \text{ km/s}$
elektrische Schwingung in Leitungen	$v \approx 240000 \text{ km/s}$
Schallschwingungen in Luft +20°C	$v = 343 \text{ m/s}$
Lichtwellen	$v = 300000 \text{ km/s}$
Schallwellen in Wasser	$v = 1470 \text{ m/s}$

5. Elektrisches Feld

5.1. Coulomb'sches Gesetz

Gilt nur für kleine Kugeln (Punktladungen)

$$F = k \cdot \frac{Q_1 \cdot Q_2}{l^2}$$

F	= Kraft, die zwei Körper aufeinander ausüben	[N]
Q_1, Q_2	= Ladungen	[As/C]
L	= Abstand der Körper	[m]
ϵ_0	= elektrische Feldstärke $\epsilon_0 = 8.85 \cdot 10^{-12}$	[As/Vm]
ϵ_r	= Materialkonstante für Luft ≈ 1	[As/Vm]
k	= Vom Stoff abhängige Konstante	
k	= $\frac{1}{4\pi \cdot \epsilon_0 \cdot \epsilon_r}$	

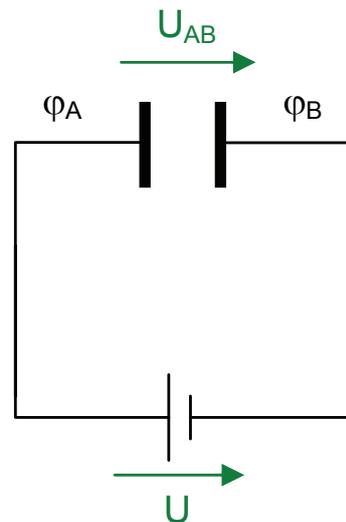
5.2. Elektrische Feldstärke

Erhöht man die Spannung oder verkleinert man den Abstand, so gibt es einen Punkt, wo die Ladungen gewaltsam ausgetauscht werden.

→ elektrischer Durchschlag

$$E = \frac{\varphi_A - \varphi_B}{l} = \frac{U_{AB}}{l}$$

φ	= Potential	[V]
U_{AB}	= Spannung	[V]
L	= Abstand	[m]
E	= elektrische Feldstärke	[V/m]



Andere Einheiten	$\frac{V}{mm}$	$\frac{kV}{m}$	$\frac{V}{cm}$
------------------	----------------	----------------	----------------

5.3. Kraft im elektrischen Feld

Kraft auf eine Punktladung

Mechanische Arbeit $W = S \cdot F$

Elektrische Arbeit $W = P \cdot t = U \cdot I \cdot t = u \cdot \frac{Q}{t} \cdot t$

$$W = U \cdot Q$$

$$S \cdot F = U \cdot Q$$

$$F = \frac{U \cdot Q}{S} \rightarrow E$$

$$\vec{F} = \vec{E} \cdot Q$$

Kraft zwischen zwei Platten

Bedingungen: Vakuum, kleiner Abstand, homogenes Feld

$$F = \frac{u^2}{d^2} \cdot A \cdot \epsilon_0 \cdot \frac{1}{2}$$

$$F = E \cdot Q = \frac{U}{d} \cdot Q$$

5.4. Elektrische Flussdichte

Wird die Flussdichte zu gross so kann es zu einem Ladungsaustausch kommen (Durchschlag).

D nimmt bei abnehmender Fläche zu.

$$D = \frac{Q}{A} \quad \left[\frac{As}{m^2}, \frac{C}{m^2} \right]$$

Zusammenhang

$$D = \frac{Q}{A} \quad \rightarrow \quad \boxed{D = \varepsilon_0 \cdot \varepsilon_r \cdot E} \quad \leftarrow \quad E = \frac{U}{d}$$

ε_0 = elektrische Feldkonstante $\left[\frac{As}{Vm} \right]$ (8.86 · 10⁻¹² As/Vm)

E = elektrische Feldstärke $\left[\frac{V}{m} \right]$

D = elektrische Flussdichte $\left[\frac{As}{m^2}, \frac{C}{m^2} \right]$

ε_r = Dielektrizitätszahl [1]
 Permetivitätszahl [1]

Beispiele

Elektrotechnik Tabellenbuch Westermann S. 317
 ISBN 3-14-225035-2

Stoff	Dielektrizitätszahl
Luft	1
Glimmer	6...8
Glas	15...16
Keramik	10000...50000
Poly Styrol	2.6
PC	3

$$\boxed{\varepsilon = \varepsilon_0 \cdot \varepsilon_r}$$

Permetivität des Dielektrikums

6. Kondensator

6.1. Kapazität

Definition

Ein Kondensator besitzt eine Kapazität von 1F, wenn es bei einer Spannung von 1V die Ladung 1C (1As) gespeichert hat!

$$Q = C \cdot U$$

$$C = \frac{Q}{U}$$

Q	=	Ladung	[As]
U	=	Spannung	[V]
C	=	Kapazität	[^{As} /V, F]

6.2. Plattenkondensator

$$C = \frac{\epsilon_0 \cdot \epsilon_r \cdot A}{d}$$

C	=	Kapazität	[F]
ϵ_0	=	elektrische Feldkonstante	$8.86 \cdot 10^{-12}$ As/Vm
ϵ_r	=	Dielektrizitätszahl / Permetivitätszahl	
A	=	Wirksame Oberfläche	[m ²]
d	=	Plattenabstand	[m]

6.3. Doppelleitung in Luft

$$C = \frac{\pi \cdot \epsilon_0 \cdot \epsilon_r \cdot l}{\ln(d/r)}$$

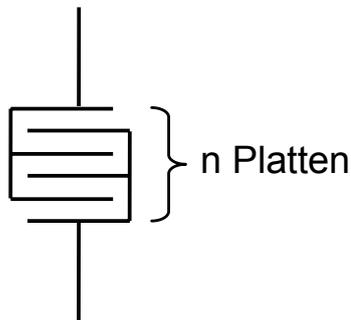
C	=	Kapazität	[F]
ϵ_0	=	elektrische Feldkonstante	$8.86 \cdot 10^{-12}$ As/Vm
ϵ_r	=	Dielektrizitätszahl / Permetivitätszahl	
l	=	Leiterlänge	[m]
d	=	Leiterabstand	[m]
r	=	Leiterradius	[m]

6.4. Koaxialkabel

$$C = \frac{2\pi \cdot \epsilon_0 \cdot \epsilon_r \cdot l}{\ln(ra/ri)}$$

C	=	Kapazität	[F]
ϵ_0	=	elektrische Feldkonstante $8.86 \cdot 10^{-12}$ As/Vm	
ϵ_r	=	Dielektrizitätszahl / Permetivitätszahl	
ra	=	Aussenradius	[m]
ri	=	Innenradius	[m]

6.5. Geschichteter Kondensator



$$C = (n-1) \cdot \frac{\epsilon_0 \cdot \epsilon_r \cdot A}{d}$$

C	=	Kapazität	[F]
ϵ_0	=	elektrische Feldkonstante $8.86 \cdot 10^{-12}$ As/Vm	
ϵ_r	=	Dielektrizitätszahl / Permetivitätszahl	
A	=	Wirksame Oberfläche	[m ²]
d	=	Plattenabstand	[m]
n	=	Anzahl Platten	

6.6. Energie am Kondensator

$$W = \frac{1}{2} \cdot C \cdot U^2$$

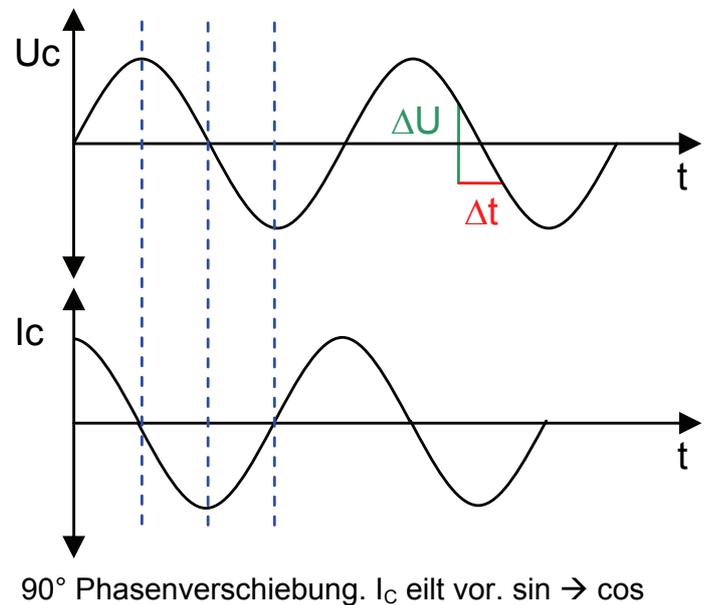
W	=	Energie	[Ws]
C	=	Kapazität	[F]
U	=	Spannung	[V]

6.7. Strom und Spannung am Kondensator

Jede Spannungsänderung erzeugt einen Strom. Der Strom ist umso größer, je steiler die Flanke ist.

Die Kurvenform des Stromes lässt sich als Steigung der Spannung in jedem Augenblick interpretieren.

$$I_c = c \cdot \frac{\Delta U}{\Delta t}$$

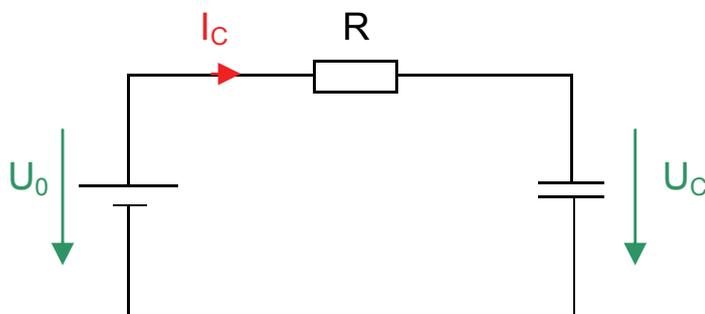


6.8. Zeitkonstante Tau (kapazitiv)

$$\tau = R \cdot C$$

- τ = Zeitkonstante (Tau) [s]
- R = Widerstand [Ω]
- C = Kapazität [F]

6.9. Ladevorgang eines Kondensators

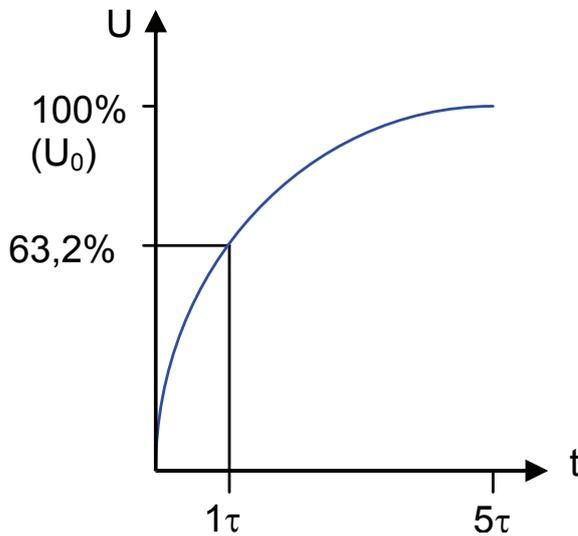


$$u_c = U_0 \left(1 - e^{-\frac{t}{\tau}} \right)$$

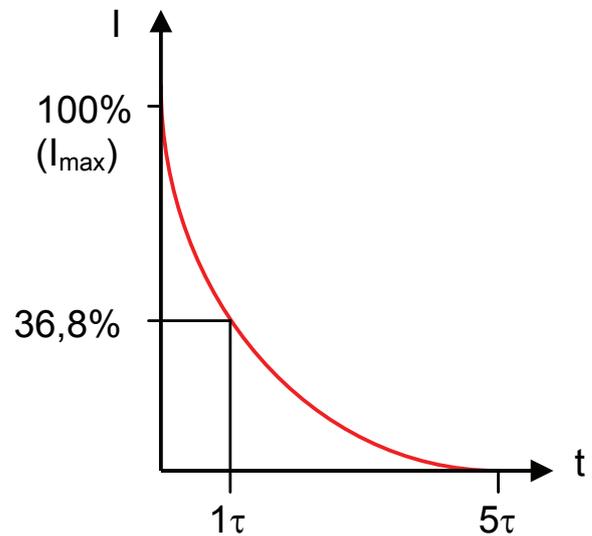
$$i_c = I_0 \left(e^{-\frac{t}{\tau}} \right)$$

$$I_0 = \frac{U_0}{R}$$

Spannung



Strom

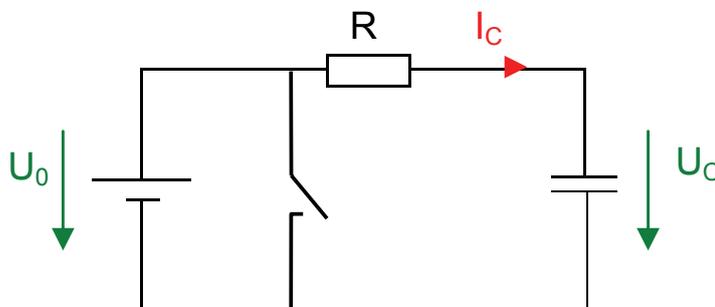


Idealer Kondensator an konstantem Strom

$$\Delta U = \frac{I_C \cdot \Delta t}{C} \quad [\Delta U] = V$$

- ΔU = Kondensatorspannungsänderung [V]
- I_C = konstanter Strom in Ampere [A]
- Δt = verstrichene Zeit [s]
- C = Kapazität in Farad [F]

6.10. Entladevorgang eines Kondensators

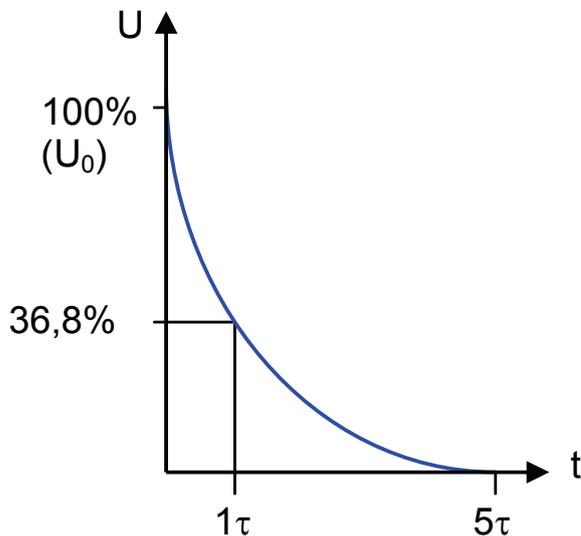


$$u_c = U_0 \left(e^{-\frac{t}{\tau}} \right)$$

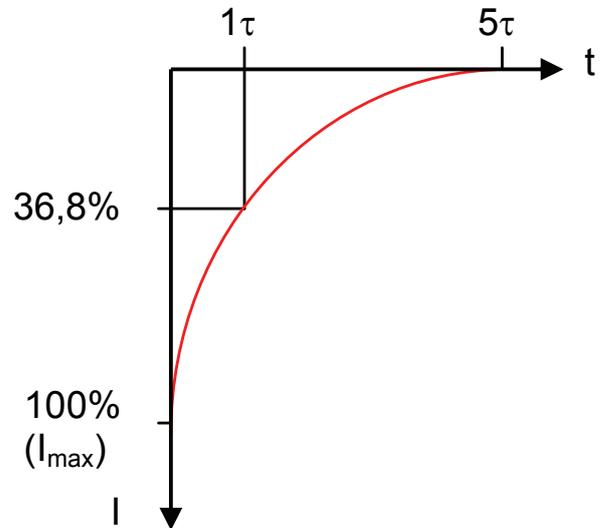
$$i_c = -I_0 \left(e^{-\frac{t}{\tau}} \right)$$

$$I_0 = \frac{U_0}{R}$$

Spannung



Strom

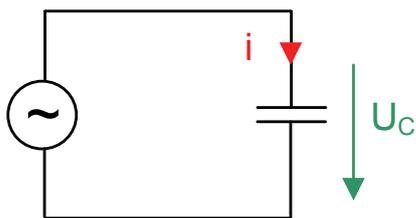


6.11. Kapazitiver Blindwiderstand x_C

Kondensator im Wechselstromkreis:

- Der Strom eilt der Spannung um 90° voraus.
- Der Strom ist ebenfalls sinusförmig!

Da der Strom und die Spannung nicht mehr Phasengleich sind, darf man den Widerstand nicht mehr mit R bezeichnen!

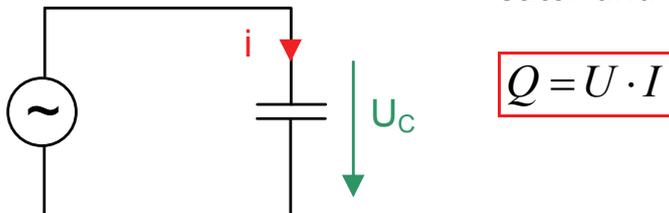


$$x_C = \frac{1}{2\pi f \cdot c} = \frac{1}{\omega \cdot c}$$

- | | | | |
|----------|---|------------------------|--------------|
| x_C | = | Kapazitiver Widerstand | [Ω] |
| f | = | Frequenz | [Hz] |
| c | = | Kapazität | [F] |
| ω | = | Kreisfrequenz | [$1/s$] |

6.12. Blindleistung

Im idealen Kondensator wird die gespeicherte Energie wieder vollständig abgegeben. Die Energie (Leistung) pendelt zwischen dem Kondensator und dem Generator



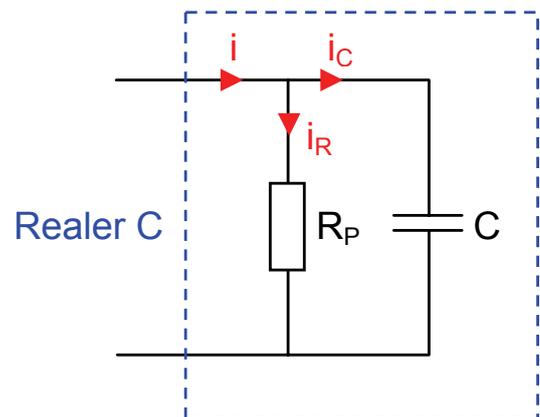
- Q = Blindleistung [var] Volt-Ampere-Reaktiv
- U = Spannung [V]
- I = Strom [A]

6.13. Realer Kondensator

In jedem Kondensator treten Verluste auf. Der Widerstand des Dielektrikums ist endlich gross. Die Dipole ändern beim Anlegen einer Wechselspannung dauernd die Richtung.

Beides bewirkt die Erwärmung des Dielektrikums (Verluste). Die Verluste werden durch einen Verlustwiderstand parallel zum Kondensator dargestellt.

- G = Wirkleitwert, Konduktanz
- B_C = Blindleitwert, Suszeptanz
- y = Scheinleitwert, Admittanz



Verlustwinkel $\delta = \arctan\left(\frac{G}{B_C}\right)$ $\delta = \arctan\left(\frac{x_C}{R_P}\right)$ $\delta = \arctan\left(\frac{i_R}{i_C}\right)$

Verlustfaktor $d = \tan(\delta)$

Gütefaktor $Q = \frac{1}{d}$

$$Q = \frac{1}{d} = \frac{1}{\tan(\delta)} = \cot g(\delta) = \frac{i_C}{i_R} = \frac{R_P}{x_C}$$

7. Kondensatorschaltungen

7.1. Parallelschaltung

$$C_{ges} = C_1 + C_2 + C_3 \quad [C] = F$$

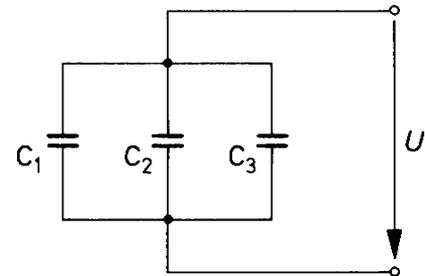
C_{ges} = Gesamtkapazität [F]
 $C_1..C_3$ = Teilkapazitäten [F]

$$U = U_1 = U_2 = U_3 \quad [U] = V$$

U = Gesamtspannung [V]
 $U_1..U_3$ = Teilspannungen [V]

$$Q_{ges} = Q_1 + Q_2 + Q_3 \quad [Q] = C$$

Q_{ges} = Gesamtladung [C; As]
 $Q_1..Q_3$ = Teilladungen [C; As]



7.2. Reihenschaltung

$$Q_{ges} = Q_1 = Q_2 = Q_3 \quad [Q] = C$$

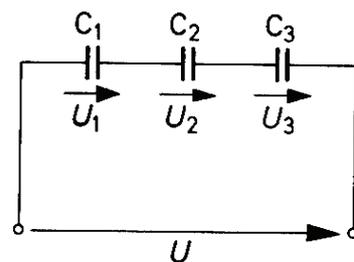
Q_{ges} = Gesamtladung [C; As]
 $Q_1..Q_3$ = Teilladungen [C; As]

$$U_1 = \frac{Q}{C_1} \quad [U] = V$$

U_1 = Teilspannung [V]
 Q = Elektrische Ladung [C; As]
 C_1 = Teilkapazität [F]

$$U = U_1 + U_2 + U_3 \quad [U] = V$$

U = Gesamtspannung [V]



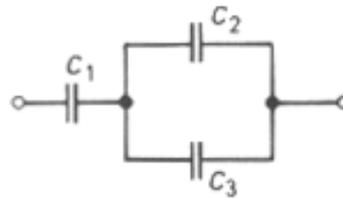
$U_1..U_3$ = Teilspannungen [V]

$$C_{ges} = \frac{1}{\frac{1}{C_1} + \frac{1}{C_2} + \frac{1}{C_3}} \quad [C] = F$$

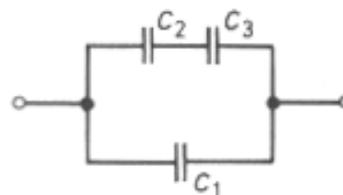
C_{ges} = Gesamtkapazität [F]
 $C_1..C_3$ = Teilkapazitäten [F]

7.3. Gemischte Schaltungen

$$C_{ges} = \frac{1}{\frac{1}{C_1} + \frac{1}{C_2 + C_3}}$$

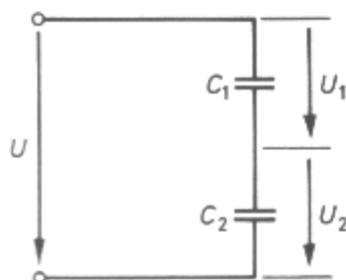


$$C_{ges} = C_1 + \frac{1}{\frac{1}{C_2} + \frac{1}{C_3}}$$



C_{ges} = Gesamtkapazität [F]
 $C_1..C_3$ = Teilkapazitäten [F]

7.4. Kapazitiver Spannungsteiler



$$U = U_1 + U_2$$

$$\frac{U_1}{U_2} = \frac{C_2}{C_1} = \frac{x_{C1}}{x_{C2}}$$

$$C_{ges} = C_2 \cdot \frac{U_2}{U}$$

$$x_{C_{ges}} = x_{C2} \cdot \frac{U}{U_2}$$

$C_1..C_3$ = Teilkapazitäten [F]
 $x_{C_{ges}}$ = Gesamtblindwiderstand [Ω]
 x_{C1}, x_{C2} = Teilblindwiderstände [Ω]

8. Magnetismus

8.1. Magnetische Flussdichte

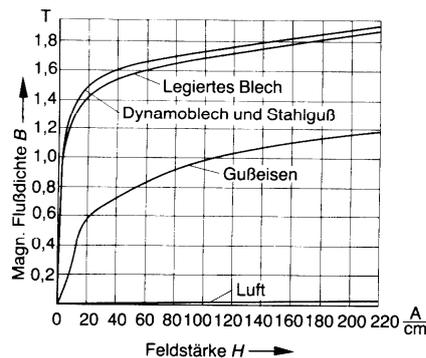
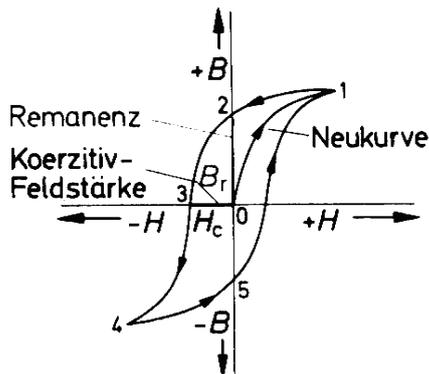
Die Magnetische Flussdichte gibt an, wie stark der Raum an einer bestimmten Stelle vom Magnetfeld durchsetzt ist.

Magnetische Flussdichte in Vakuum oder Luft.

$$B = \mu_0 \cdot H$$

Magnetische Flussdichte mit beliebigem Kernmaterial.

$$B = \mu_0 \cdot \mu_r \cdot H$$



- B = Magnetische Flussdichte (Induktion) [T] [Vs/m²] Tesla
 H = Magnetische Feldstärke [A/m]
 μ_0 = Magnetische Feldkonstante $1,257 \cdot 10^{-6}$
 μ_r = Permeabilitätszahl

Größenordnungen von magnetischen Flussdichten

Magnetfeld der Erde	Ca. 0.00005T
Feld eines geraden Leiters (100A)	Ca. 0.00025T
Eisenfreie Spule (N = 500 ; I = 2A)	Ca. 0.02T
Permanentmagnet	Ca. 0.1T
Starker Elektromagnet	Ca. 100T

8.2. Magnetischer Fluss

(vergl. Strom als Produkt von Stromdichte und Leiterquerschnitt)

Magnetischer Fluss $\Phi = B \cdot A$

Φ = Magnetischer Fluss [wb] Weber
 B = Magnetische Flussdichte [T]
 A = Fläche [m²]

8.3. Magnetische Durchflutung

Man kann mit wenig Windungen und grosser Stromstärke die gleiche magnetische Flussdichte erzeugen, wie mit vielen Windungen und kleiner Stromstärke.

Magnetische Durchflutung $\Theta = N \cdot I$

Θ = Magnetische Durchflutung [Aw] Ampèrewindungen
 I = Strom [A]
 N = Windungen

8.4. Magnetische Feldstärke

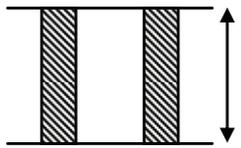
Die magnetische Feldstärke ist die magnetische Durchflutung bezogen auf die Feldlinienlänge.

Magnetische Feldstärke $H = \frac{N \cdot I}{l_m} = \frac{\Theta}{l_m}$

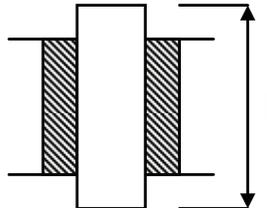
H = Magnetische Feldstärke [Aw/m]
 l_m = Mittlere Feldlinienlänge [m]
 Θ = Magnetische Durchflutung [Aw] Ampèrewindungen
 I = Strom [A]
 N = Windungen

8.5. Mittlere Feldlinienlänge

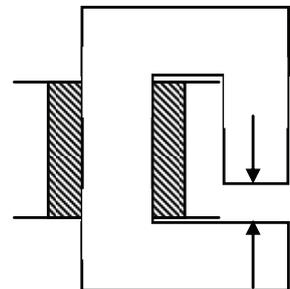
Einige Beispiele zur vereinfachten Bestimmung der mittleren Feldlinienlänge:



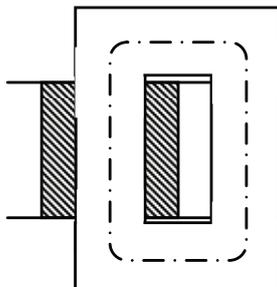
$l =$ Spulenlänge



$l =$ Kernlänge



$l =$ mittlere Luftspaltbreite



$l =$ mittlere Kernlänge

8.6. Ohmsches Gesetz des magnetischen Kreises

$R_m = \frac{\Theta}{\Phi}$	$R_m =$ Magnetischer Widerstand	[A/Vs]
	$\Theta =$ Magnetische Durchflutung	[Aw]
	$\Phi =$ Magnetischer Fluss	[wb] Weber

8.7. Magnetischer Widerstand

Magnetischer Widerstand

$$R_m = \frac{l_m}{\mu_0 \cdot \mu_r \cdot A}$$

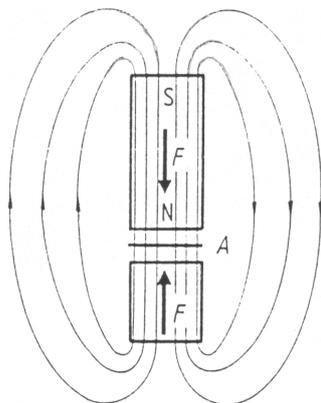
Magnetischer Leitwert

$$\Lambda = \frac{1}{R_m} = \frac{\mu_0 \cdot \mu_r \cdot A}{l_m}$$

$R_m =$ Magnetischer Widerstand [A/Vs]

Δ	= Magnetischer Leitwert	[Vs/A]
l_m	= Mittlere Feldlinienlänge	[m]
A	= Kernquerschnitt	[m ²]
μ_0	= Magnetische Feldkonstante	$1,257 \cdot 10^{-6}$
μ_r	= Permeabilitätszahl	

8.8. Kraft auf ferromagnetische Stoffe



Magnetfeld von Magneten und ferromagnetischen Stoffen.

$$F = 40 \cdot B^2 \cdot A$$

F	= Kraft	[N]
B	= Magn. Flussdichte	[T]
A	= Fläche	[cm ²]

8.9. Ablenkkraft / Lorenzkraft

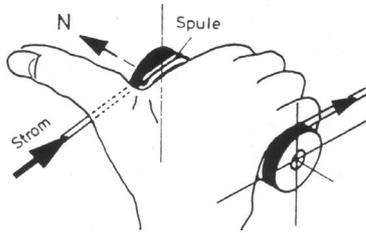
Stromdurchflossene Leiter werden im Magnetfeld abgelenkt. Das Magnetfeld des Stromes schwächt auf der einen Seite des Leiters das Feld des Magneten, während es auf der anderen Seite dieses Feld verstärkt.

Der stromdurchflossene Leiter wird daher von der Stelle grosser Flussdichte zu der Stelle kleiner Flussdichte verdrängt.

Ablenkungskraft $F = B \cdot l \cdot N \cdot I$

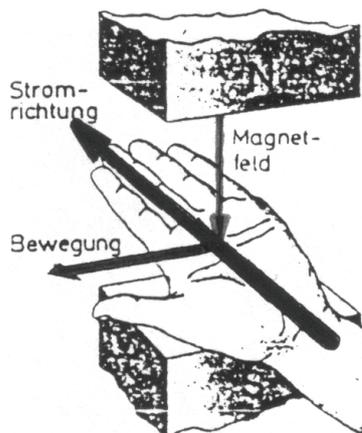
F	= Ablenkungskraft	[N]
B	= Induktion	[T]
l	= Länge	[m]
N	= Windungszahl	[1]
I	= Strom	[A]

8.10. Linke und rechte Handregel



Rechte Handregel

Man hält die rechte Hand so, dass unsere Finger in Richtung des Stromes in den einzelnen Windungen zeigen. Dann zeigt der Daumen zum Nordpol der Spule



Linke Handregel

Mit Hilfe der linken Handregel (Motorregel), lässt sich die Ablenkungsrichtung eines stromdurchflossenen Leiters aufgrund der Lorentzkraft bestimmen.

Man halte die linke Hand so, dass die Feldlinien in die Handfläche eintreten. Die Finger zeigen die Stromrichtung an. Der Daumen zeigt die Bewegungsrichtung des Leiters an.

8.11. Induktionsgesetz

Bewegt man eine Leiterschleife durch das magnetische Feld einer Feldspule oder eines Dauermagneten ändert sich der magnetische Fluss der Leiterschleife, wodurch eine Spannung induziert wird. Die Grösse der induzierten Spannung ist proportional der Windungszahl der Induktionsspule und der Änderungsgeschwindigkeit des magnetischen Flusses.

Induktionsgesetz

$$U_{Ind} = -N \cdot \frac{\Delta\Phi}{\Delta t}$$

U_{Ind}	=	induzierte Spannung	[V]
N	=	Windungszahl der Induktionsspule	[1]
$\Delta\Phi$	=	Flussänderung	[wb]
Δt	=	Zeit	[s]
$\Delta\Phi/\Delta t$	=	Flussänderungsgeschwindigkeit	[wb/s]

Bei elektrischen Maschinen

Liegt eine Spule vollständig im Magnetfeld und bewegt sich quer zu demselben (Drehspule), so wird in jeder Wicklungshälfte eine Spannung gemäss folgender Formel induziert.

Induktionsgesetz

$$U_{Ind} = -N \cdot B \cdot l \cdot V$$

U_{Ind}	= induzierte Spannung	[V]
B	= magnetische Flussdichte	[T]
l	= wirksame Leiterlänge	[m]
V	= Geschwindigkeit	[m/s]
N	= Windungszahl der Induktionsspule	[1]

Wird der Leiter entlang d. h. in Richtung der Feldlinien bewegt, so ergibt sich keine Änderung des Flusses, somit wird auch keine Spannung induziert.

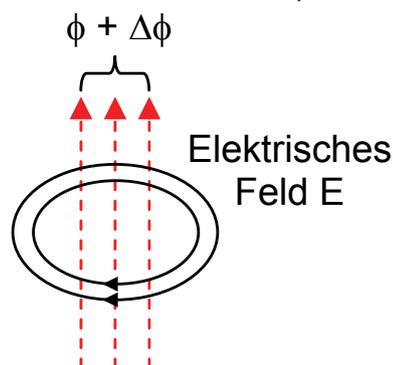
8.12. Generatorregel

Die Richtung der induzierten Spannung hängt von der Bewegungsrichtung der Leiterschleife und von der Richtung des Magnetfeldes ab.

Mit Hilfe der Generatorregel, oder auch Rechte - Hand - Regel genannt, lässt sich die Strom - und somit auch die Spannungsrichtung bestimmen. Hält man die rechte Hand so, dass die magnetischen Feldlinien in die Handfläche treten, der Daumen die Bewegungsrichtung anzeigt, so zeigen die Finger die Stromrichtung an.

8.13. Transformatorprinzip (Induktion der Ruhe)

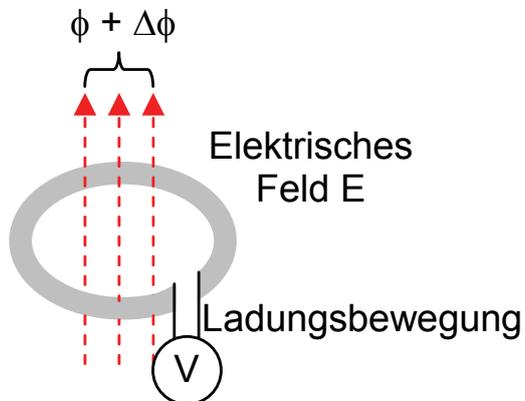
(Fluss der sich ändert)



Ein Fluss, der sich ändert, ist immer von einem elektrischen Feld (Wirbelfeld) umgeben.

Ein elektrisches Feld übt auf Ladungen Kräfte aus. Positive Ladungen werden dabei in Richtung des Feldes, negative in entgegengesetzter Richtung verschoben.

(Fluss der sich ändert)



Das Feld verursacht also in elektrischen Leitern Ladungsverschiebungen bzw. -Trennung und damit elektrische Spannung. Da dieses Prinzip beim Transformator verwendet, nennt man es auch Transformatorprinzip.

8.14. Lenzsche Regel

Der induzierte Strom ist stets so gerichtet, dass er eine Bremskraft verursacht, welche dem Bewegungsvorgang entgegenwirkt. (Hätte z. B. der Induktionsstrom die gleiche Wirkung, so ergäbe sich eine zusätzliche Flusszunahme und der Generator würde sich selber antreiben!)

8.15. Selbstinduktion

Die Selbstinduktionsspannung ist stets so gerichtet, dass sie der Änderung des Stromes entgegenwirkt.

Selbstinduktionsspannung

$$U_s = -L \cdot \frac{\Delta I}{\Delta t}$$

U_s	=	Selbstinduktionsspannung	[V]
L	=	Induktivität	[H, Henri]
ΔI	=	Stromänderung	[A]
Δt	=	Zeitänderung	[s]

Anwendungen

Zündung beim Auto, Mofa (Zündspule, Unterbrecher, Zündkerze)
Leuchtstofflampen → Starter
Feuerzeuge

Nachteil

Funkensprung bei Schaltern (Abhilfe Freilaufdiode)

8.16. Kopplungsfaktor k

Bei zwei gekoppelten Spulen geht immer nur ein Teilfluss $\Phi_{1,2}$ des Gesamtflusses Φ_1 , der durch die einte Spule erzeugt wird, durch die andere Spule. Der Rest geht als Streufluss Φ_S neben der sekundären Spule vorbei. Man berücksichtigt dies mit dem Kopplungsfaktor k , der das Verhältnis zwischen $\Phi_{1,2}$ und Φ_1 angibt:

Kopplungsfaktor $k = \frac{\Phi_{1,2}}{\Phi_1}$

Φ_1	=	Erregerfluss primäre Spule	[wb]
$\Phi_{1,2}$	=	Fluss sekundäre Spule	[wb]
k	=	Kopplungsfaktor	$k \leq 1$ oder in %

Bei Netztrafos und Übertragern mit geschlossenem Eisenkern beträgt k etwa 99%. Bei gekoppelten Luftspulen von Bandfiltern nur etwa 50%.

Der Kopplungsfaktor k kann als Wirkungsgrad der Magnetischen Kopplung zwischen zwei Spulen angesehen werden.

8.17. Gegeninduktivität M

M berücksichtigt die zwei Induktivitäten L_1 und L_2 und damit auch die Windungszahlen N_1 und N_2 sowie die magnetische Kopplung k zwischen den beiden Spulen.

Gegeninduktivität $M = k \cdot \sqrt{L_1 \cdot L_2}$

$L_1 ; L_2$	=	Induktivität der Spule 1 bzw. 2	[H]
k	=	Kopplungsfaktor	[1]
M	=	Gegeninduktivität	[1]

8.18. Induktion bei gekoppelten Spulen

Mit Hilfe der Gegeninduktivität M lässt sich U_2 , die in der sekundären Spule induzierte Spannung, bei zwei magnetisch gekoppelten Spulen berechnen.

Induzierte Spannung
$$U_2 = -M \cdot \frac{\Delta J_1}{\Delta t} \quad U_2 = \omega M \cdot J_1$$

U_2	=	Induzierte Spannung sekundäre Spule	[V]
$\Delta I / \Delta t$	=	Stromänderung primäre Spule	[A/s]
M	=	Gegeninduktivität	[1]
ωM	=	Blindwiderstand der Gegeninduktivität	[Ω]

8.19. Streufaktor σ

Der Streufaktor σ (sigma) ist ein Mass für den Kraftlinienverlust durch die magnetische Streuung.

Streufaktor
$$\sigma = \frac{\Phi_s}{\Phi_1} = 1 - k$$

Φ_1	=	Erregerfluss primäre Spule	[wb]
Φ_s	=	Streufloss	[wb]
k	=	Kopplungsfaktor	[1]
σ	=	Streufaktor	[1]

8.20. Spannungsübersetzung im Transformator

Transformatoren und Übertrager benutzen induktiv gekoppelte Spulen zur Übertragung von Spannung, Leistung und Energie.

Spannungsübersetzung
$$\frac{U_{2_0}}{U_1} = k \cdot \sqrt{\frac{L_2}{L_1}} \quad \text{im Leerlauf!}$$

Fuer einen Trafo ist $k \approx 1$. Aufgrund des gemeinsamen Eisenkernes sind auch die magnetischen Eigenschaften μ , A , l_m und somit R_m für beide Spulen gleich.

$$L_1 = \frac{N_1^2}{R_{m1}} \quad \text{und} \quad L_2 = \frac{N_2^2}{R_{m2}} \quad \rightarrow \quad \frac{L_2}{L_1} = \frac{N_2^2}{N_1^2} \quad \rightarrow \quad \sqrt{\frac{L_2}{L_1}} = \frac{N_2}{N_1}$$

Spannungsübersetzung $\frac{U_{2_0}}{U_1} = \frac{N_2}{N_1}$ im Leerlauf!

- U_{2_0} = Sekundär Spannung (Leerlauf) [V]
- U_1 = Primär Spannung [V]
- L_2 = Induktivität sekundäre Spule [H]
- L_1 = Induktivität primäre Spule [H]
- N_2 = Windungszahl sekundäre Spule [1]
- N_1 = Windungszahl primäre Spule [1]
- k = Kopplungsfaktor [1]

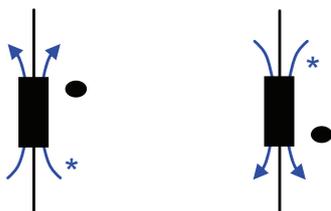
8.21. Gesamtinduktivität gekoppelter Spulen

Sind zwei Spulen oder Induktivitäten magnetisch gekoppelt, so erzeugt jede Spule ein Magnetfeld, das die andere Spule durchsetzt. Sind beide beide Felder gleichgerichtet, so verstärken sie sich und die Gesamtinduktivität wird erhöht. Sind sie entgegengesetzt gerichtet, so schwächen sie sich und die Gesamtinduktivität wird kleiner.

Bei gleichgerichteten Magnetfeldern $L_{Tot} = L_1 + L_2 + 2M$

Bei entgegengesetzten Magnetfeldern $L_{Tot} = L_1 + L_2 - 2M$

Symbolik



Der Punkt gibt den Wicklungssinn an.

* Magnetfeldlinien

8.22. Transformatorhauptgleichung

Diese Gleichung gilt für jede Wicklung des festgekoppelten, verlustfreien Transformators.

$$U_{IND} = 4.44 \cdot N \cdot f \cdot A \cdot \hat{B}$$

N =	Windungszahl	[1]
F =	Frequenz	[Hz]
A =	Kernquerschnitt	[m ²]
B =	Magnetische Flussdichte (Induktion)	[T] Tesla

8.23. Kernarten bei Kleintransformatoren

Um Wirbelströme zu vermeiden, werden die Trafokerne aus Eisenblech, welches einseitig isoliert ist, gefertigt. (Dicke: 0.35mm)
→ mit Si legiert (bis 4%)

8.24. Eisenfüllfaktor

Die Bleche werden mit isolierten Bolzen zusammengepresst.

$$A = A_{FE} \cdot k_{FE}$$

k_{FE} = Eisenfüllfaktor (0.95 ... 0.99)

8.25. Windungsspannung

Spannung zwischen aufeinander folgenden Wicklungen.

Beispiel: U = 300V N = 120 Windungen

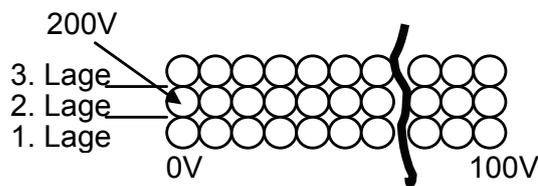
Windungsspannung $U_W = \frac{U}{N} = 2.5V$

8.26. Lagenspannung

Spannung zwischen zwei übereinander liegenden Lagen.

Beispiel: $U = 300V$ 3 Lagen

Lagenspannung
$$U_L = \frac{U}{Lagen} \cdot 2 = 200V$$



8.27. Idealer Transformator

Beim idealen Transformator treten keinerlei Verluste auf. Magnetische Kopplung $k = 1$ (kein Streufluss).

Lehrlaufspannung für Sinus:

$$U_0 = 4.44 \cdot f \cdot \hat{B} \cdot A \cdot N$$

- N = Windungszahl [1]
- F = Frequenz [Hz]
- A = Kernquerschnitt [m²]
- B = Magnetische Flussdichte (Induktion) [T] Tesla

Spannungsübersetzung

$$\frac{U_1}{U_2} = \frac{N_1}{N_2}$$

- U_1 = Primärspannung [V]
- U_2 = Sekundärspannung [V]

Beim idealen Transformator sind die Scheinleistungen S_1 u. S_2 gleichgross, daraus folgt.

$$S_1 = S_2 \qquad U_1 \cdot I_1 = U_2 \cdot I_2$$

$$\frac{I_1}{I_2} = \frac{U_2}{U_1} = \frac{N_2}{N_1} = \frac{1}{\ddot{u}}$$

Eingangsimpedanz (Primärimpedanz)

$$Z_1 = \ddot{u}^2 \cdot Z_2 = \left(\frac{N_1}{N_2} \right)^2 \cdot Z_2$$

Z_1	=	Eingangsimpedanz (Primärimpedanz)	[Ω]
Z_2	=	Ausgangsimpedanz (Sekundärimpedanz)	[Ω]
\ddot{u}	=	Spannungsübersetzungsfaktor	[1]

8.28. Realer Transformator

Durch den Kupferwiderstand, den Streufluss, Magnetisierungskurve, usw. weicht der reale Transformator teilweise stark vom idealen Transformator ab.

Beim realen Transformator ist $k < 1$ (Streufluss):

Sekundärspannung
$$U_2 = U_1 \cdot \frac{N_2}{N_1} \cdot k$$

U_1	=	Primärspannung	[V]
U_2	=	Sekundärspannung	[V]
N_1	=	Windungszahl (primärseite)	[1]
N_2	=	Windungszahl (sekundärseite)	[1]
k	=	Kopplungsfaktor (magn. Wirkungsgrad)	[1]

Bei Leistungstrafos und Übertragern ohne Luftspalt ist $k \approx 1$!

8.29. Spartransformator

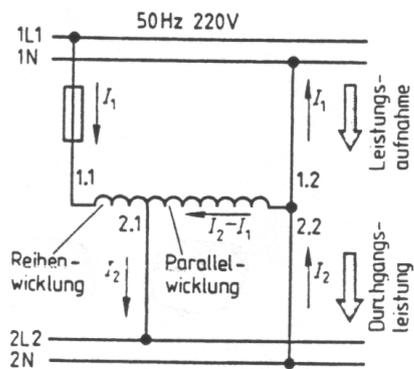


Bild 1: Schaltungen eines Spartransformators

Beim Spartransformator sind zwei Wicklungsteile, die Parallelwicklung und die Reihewicklung, hintereinandergeschaltet. Bild 1. Unterspannungswicklung ist die Parallelwicklung. Oberspannungswicklung ist die Reihenschaltung von Reihewicklung und Parallelwicklung. Bei Spartransformatoren ist die Eingangswicklung leitend mit der Ausgangswicklung verbunden.

9. Spule

9.1. Induktivität

Eine Spule hat eine Induktivität von 1H, wenn eine gleichmässige Stromerhöhung von 1A je Sekunde in ihr die Spannung 1V induziert.

$$\text{Induktivität} \quad L = \frac{N^2 \cdot \mu \cdot A}{l_m} = \frac{N^2}{R_m} \quad [\text{H, Henri}]$$

Lässt sich aus den geometrischen Grössen und dem Material für die Spule Berechnen:

$$L = \frac{N \cdot \Phi}{I}$$

L	=	Induktivität	[H]
N	=	Windungszahl	[1]
l_m	=	mittlere Feldlinienlänge	[m]
R_m	=	magnetischer Widerstand	[A/Vs]
Φ	=	Magnetischer Fluss	[wb] Weber
A	=	Querschnitt	[m ²]
μ	=	Permeabilität	[Vs/Am] $\mu_r \cdot \mu_0$

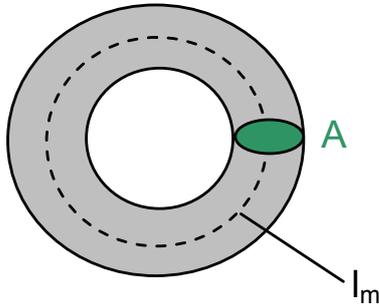
9.2. Spulenkonstante A_L

$$L = \frac{N^2 \cdot \mu \cdot A}{l_m} \quad A_L = \text{Spulenkonstante}$$

$$L = N^2 \cdot A_L$$

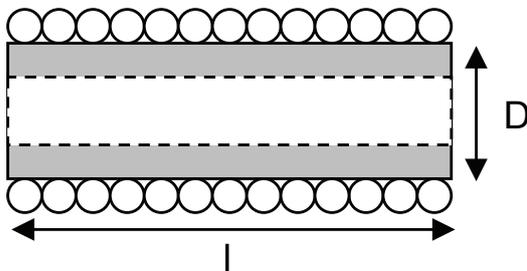
L	=	Induktivität	[H]
N	=	Windungszahl	[1]
l_m	=	mittlere Feldlinienlänge	[m]
A	=	Querschnitt	[m ²]
μ	=	Permeabilität	[Vs/Am] $\mu_r \cdot \mu_0$

9.3. Ringkernspule (Toroid)



$$L = N^2 \cdot \frac{\mu_r \cdot A}{l_m \cdot 80} \quad [\mu H]$$

9.4. Einlagige Zylinderluftspule



$$L = N^2 \cdot \frac{\mu_0 \cdot A}{l} \cdot K$$

K = Korrekturfaktor $\frac{D}{l}$

9.5. Energie des magnetischen Feldes

Das Abschalten einer Spule im Gleichstrom zeigt, dass der Strom noch eine Weile fließt.

Im magnetischen Feld einer Spule ist Energie gespeichert.

$$\omega = \frac{L \cdot I^2}{2}$$

ω = Energie des elektrischen Feldes [Ws]
 L = Induktivität [H]
 I = Strom [A]

9.6. Zeitkonstante τ (induktiv)

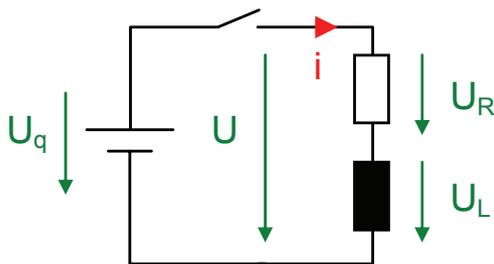
Zeitkonstante $\tau = \frac{L}{R}$ [s]

L = Induktivität [H]

R = Widerstand [Ω]

- Der Endstrom ist jeweils nach 5τ fast erreicht
- Die Stromstärke hat nach $t = \tau$ 63% des Endwertes erreicht.

9.7. Einschaltverhalten einer Spule

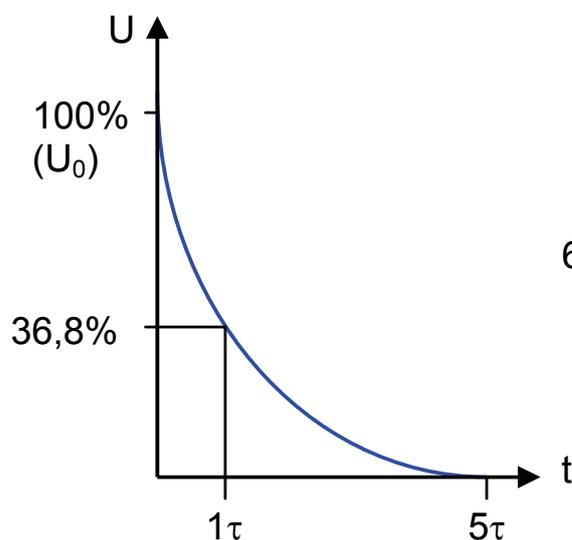


$$u_L = U_Q \cdot e^{-\frac{t}{\tau}}$$

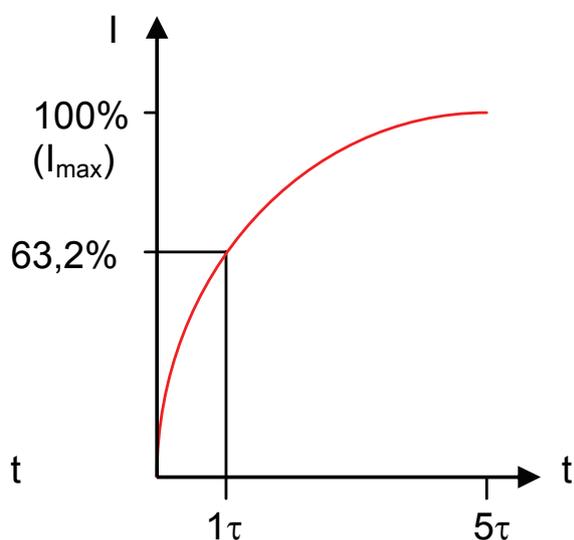
$$i = I_0 \left(1 - e^{-\frac{t}{\tau}} \right)$$

$$I_0 = \frac{U_Q}{R_V}$$

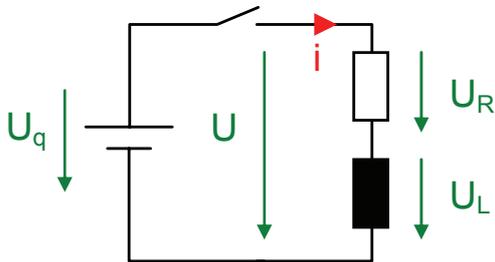
Spannung



Strom



9.8. Abschaltverhalten einer Spule



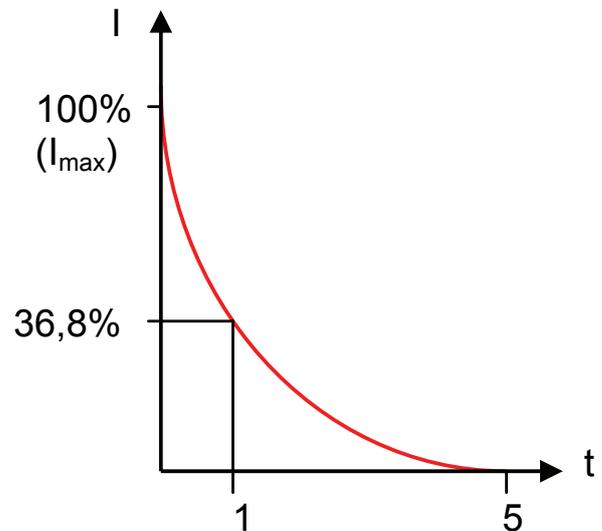
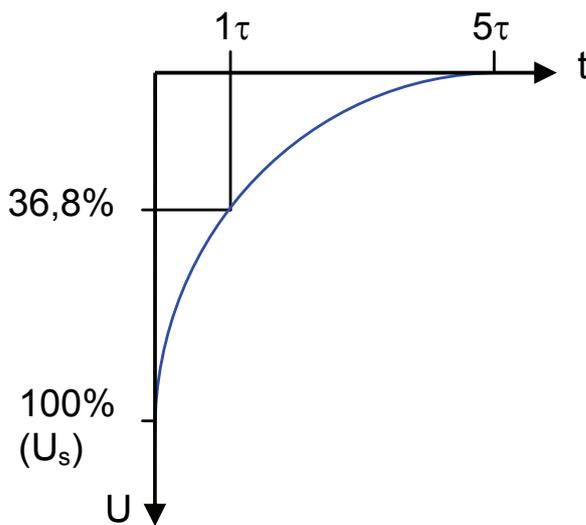
$$i = I_0 \left(e^{-\frac{t}{\tau}} \right)$$

$$u_L = -U \left(e^{-\frac{t}{\tau}} \right)$$

$$I_0 = \frac{U_Q}{R_V}$$

Spannung

Strom



9.9. Induktiver Blindwiderstand

Der Widerstand der Spule steigt mit der Frequenz.

Aufgrund der Selbstinduktionsspannung steigt der Strom nur langsam an! Wird die Stromänderung schnell durchgeführt (= grössere Frequenz), so kann er seinen Endwert nicht erreichen (→ grösserer Widerstand).

Für sinusförmigen Strom

Blindwiderstand $x_L = 2\pi f \cdot L = \omega \cdot L$

ω	=	Kreisfrequenz	[1/s; Hz]
L	=	Induktivität	[H]
f	=	Frequenz	[Hz]
x_L	=	Blindwiderstand	[Ω]

Bei der idealen Spule eilt die Spannung dem Strom um 90° voraus.

9.10. Scheinwiderstand/Impedanz (Induktivität)

Der Wechselstromwiderstand einer Spule ist erheblich grösser als der Gleichstromwiderstand.

Infolge der dauernden Flussänderung im Wechselstromkreis tritt dauernd eine Selbstinduktionsspannung gegenphasig zur angelegten Spannung auf.

Der Strom wird von der Selbstinduktionsspannung beeinflusst. Die strombegrenzende Wirkung heisst induktiver Widerstand.

Scheinwiderstand / Impedanz $Z = \frac{U}{J}$ [Z] = Ω

Z	=	Scheinwiderstand / Impedanz	[Ω]
U	=	Wechselspannung	[V]
J	=	Wechselstrom	[A]

9.11. Induktive Blindleistung

Zum Aufbau des Magnetfeldes wird Energie benötigt. Die Energie wird beim Abbau wieder frei. Bei einer idealen Spule pendelt daher die Leistung, ähnlich wie beim Kondensator, hin und her. Beide Halbwellen sind gleich gross! Mittelwert ist gleich Null!

Induktive Blindleistung

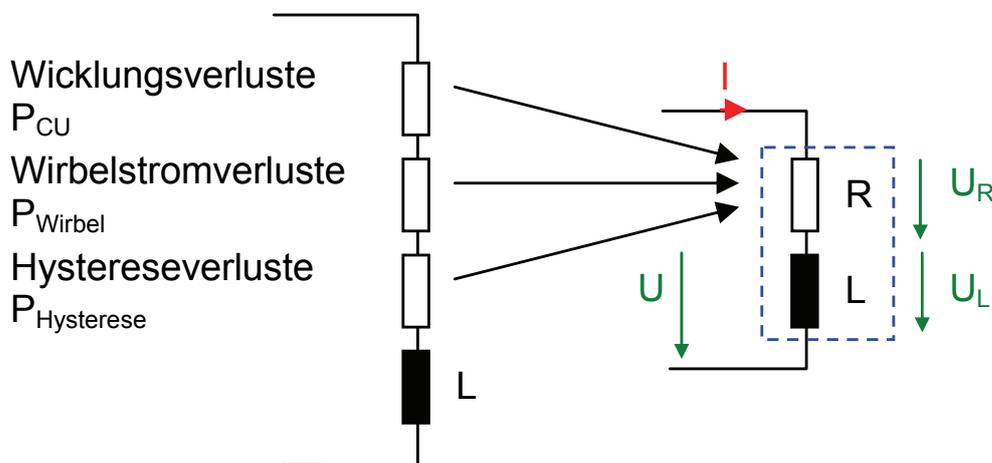
$$Q_L = U_L \cdot J_L = \frac{U_L^2}{x_L} = J_L^2 \cdot x_L$$

- Q = Induktive Blindleistung [var]
- U_L = Spulenspannung (~) [V]
- J_L = Spulenstrom (~) [A]
- x_L = Induktiver Blindwiderstand [Ω]

Die aufgenommene Energie ist im Magnetfeld gespeichert! Wird das Magnetfeld abgebaut (Strom kleiner) so wird die gespeicherte Energie ins Netz zurückgeschoben.

9.12. Reale Spule

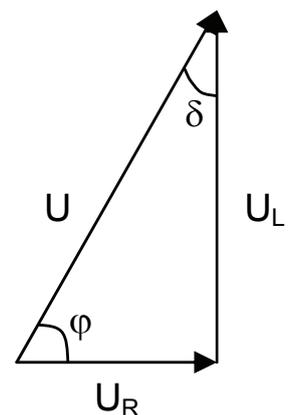
Eine ideale, d.h. verlustfreie Spule gibt es nicht. In jeder Spule treten Verluste auf, die sich in einer mehr oder weniger starken Erwärmung von Wicklung und Eisenkern äussern.



Verlustwinkel

$$\delta = 90^\circ - \varphi$$

$$\delta = \tan^{-1}\left(\frac{U_R}{U_L}\right) = \tan^{-1}\left(\frac{R}{x_L}\right) = \tan^{-1}\left(\frac{P}{Q_L}\right)$$



Verlustfaktor

$$\tan(\delta) = \frac{P}{Q_L} = \frac{1}{Q} = d$$

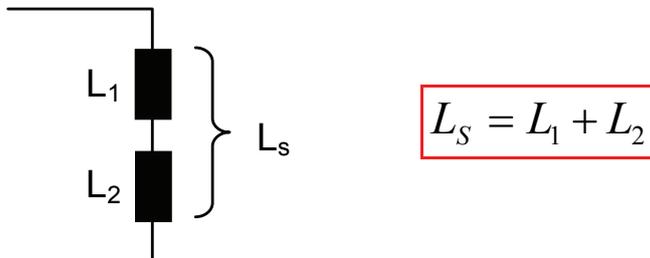
Gütefaktor

$$Q = \frac{x_L}{R} = \frac{U_L}{U_R} = \frac{Q_L}{P} = \frac{1}{\tan(\delta)} = \tan(\varphi) = \frac{1}{d}$$

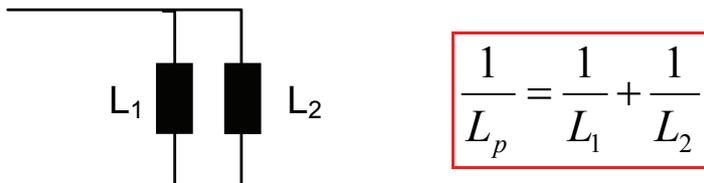
Q	=	Gütefaktor	[1]
d	=	Verlustfaktor	[1]
P	=	Wirkleistung	[W]
S	=	Scheinleistung	[VA]
Q _L	=	Induktive Blindleistung	[var]
δ	=	Verlustwinkel	[°]
φ	=	Phasenverschiebung	[°]

10. Spulenschaltungen

10.1. Serieschaltung von Induktivitäten



10.2. Parallelschaltung von Induktivitäten

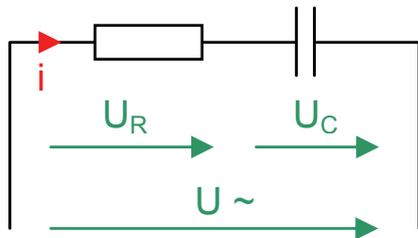


Bemerkung

Die beiden Gesetze (Kap. 79, 80) gelten nur, wenn die Spulen unabhängig voneinander sind (magnetisch nicht gekoppelt).

11. Schaltungen mit R , x_C und x_L

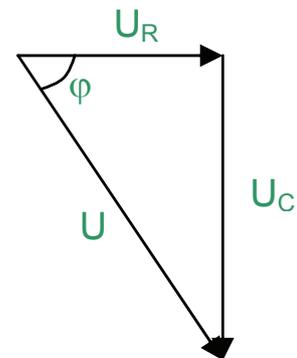
11.1. RC-Serieschaltung



Spannungsdreieck

$$U = \sqrt{U_R^2 + U_C^2}$$

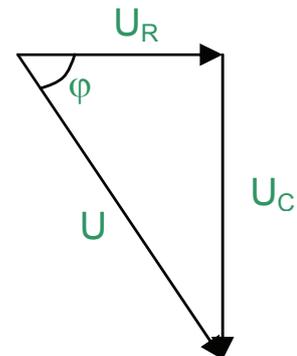
$$\varphi = \arctan\left(\frac{U_C}{U_R}\right)$$



- U = Gesamtspannung [V]
- U_R = Spannung am Widerstand [V]
- U_C = Spannung im Kondensator [V]

Widerstandsdreieck

$$Z = \sqrt{R^2 + x_C^2}$$

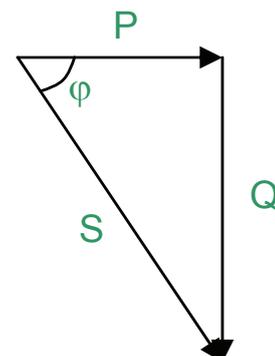


- R = Wirkwiderstand [Ω]
- x_C = Blindwiderstand [Ω]
- Z = Impedanz [Ω]

Leistungsdreieck

$$S = \sqrt{P^2 + Q^2}$$

$$\varphi = \arctan\left(\frac{Q}{P}\right)$$



- P = Wirkleistung [W]
- Q = Blindleistung [var]
- S = Scheinleistung [VA]

11.2. Leistungen der RC - Serieschaltung

Wirkleistung

Die Multiplikation der Augenblickwerte (Momentanwerte) von u und i führen zur Leistungskurve. Es treten positive und negative Leistungen auf, die aber nicht gleich gross sind. Sie hat die doppelte Frequenz und ist wiederum eine Sinuskurve.

Wirkleistung $P = U_R \cdot i = R \cdot i^2$ [W]

Die Leistung wird im Widerstand in Wärme umgesetzt.

Blindleistung

Diese Leistung pendelt zwischen dem Kondensator und dem Generator hin und her!

Blindleistung $Q = U_C \cdot i = x_C \cdot i^2$ [var]

Scheinleistung

Es ist eine rein rechnerische Grösse! Sie hat keine Bedeutung so wie Q und P !

Scheinleistung $S = U \cdot i = Z \cdot i^2$ [VA]

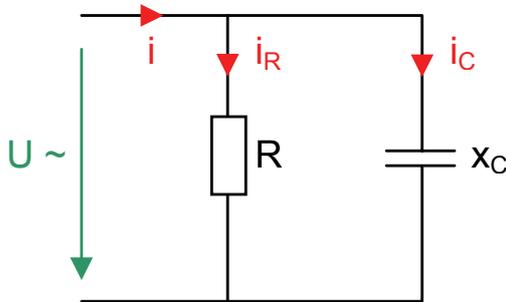
11.3. Leistungsfaktor $\cos(\varphi)$

Der Leistungsfaktor gibt an, wie viel der Scheinleistung S als Wirkleistung P umgesetzt wird.

Leistungsfaktor $\cos(\varphi) = \frac{P}{S}$

S	=	Scheinleistung	[VA]
P	=	Wirkleistung	[W]
φ	=	Phasenverschiebung	[°]

11.4. RC-Parallelschaltung

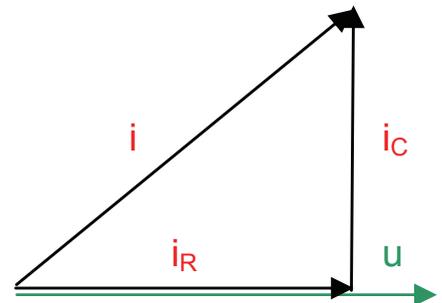


$$U = U_R = U_C$$

Stromdreieck

$$i = \sqrt{i_R^2 + i_C^2}$$

- i = Gesamtstrom [A]
- i_R = Strom durch R [A]
- i_C = Strom durch C [A]



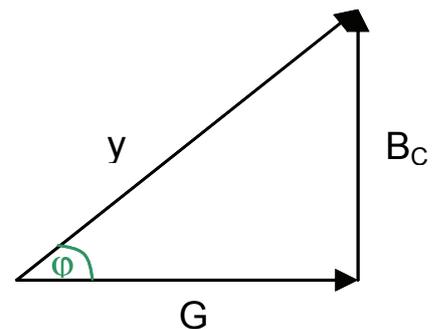
Leitwertdreieck

Bei der Parallelschaltung verhalten sich die Teilströme wie die Leitwerte der Widerstände:

$$y = \sqrt{G^2 + B_C^2}$$

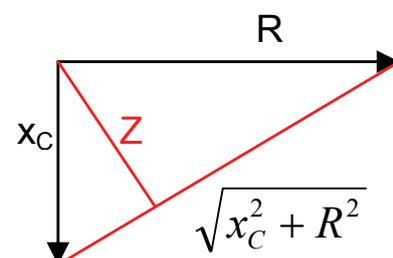
$$\tan(\varphi) = \frac{i_C}{i_R} = \frac{B_C}{G} = \frac{1/x_C}{1/R} = \frac{R}{x_C}$$

- G = Wirkleitwert (Konduktanz) [1/R]
- B_C = Blindleitwert (Suszeptanz) [1/x_C]
- y = Scheinleitwert, Admittanz [1/Z]



Widerstandsdreieck

$$Z = \frac{x_C \cdot R}{\sqrt{R^2 + x_C^2}}$$

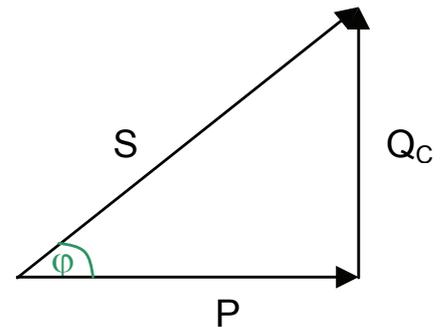


- x_C = kapazitiver Blindwiderstand [Ω]
- R = Wirkwiderstand [Ω]
- Z = Impedanz [Ω]

Leistungsdreieck

$$S = \sqrt{P^2 + Q^2}$$

- S = Scheinleistung [VA]
- P = Wirkleistung [W]
- Q = Blindleistung [var]



11.5. Umrechnung Serie - und Parallelschaltung

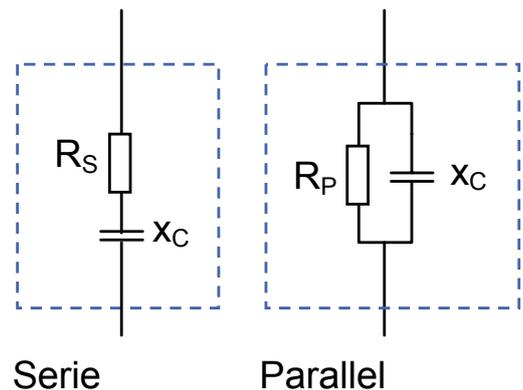
Serie → Parallel

$$R_P = \frac{R_S^2 + x_S^2}{R_S}$$

$$R_P = R_S (1 + Q^2)$$

$$x_P = \frac{R_S^2 + x_S^2}{x_S}$$

$$x_P = x_S \left(1 + \frac{1}{Q^2} \right)$$



Parallel → Serie

$$R_S = \frac{R_P \cdot x_P^2}{R_P^2 + x_P^2}$$

$$x_S = \frac{R_P^2 \cdot x_P}{R_P^2 + x_P^2}$$

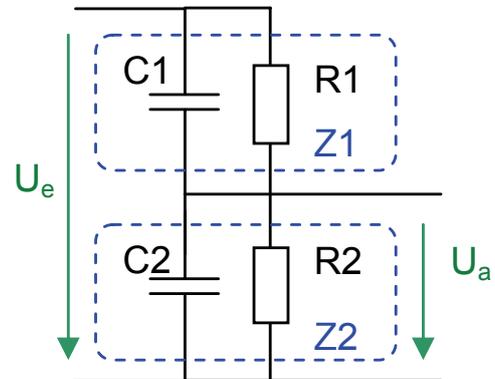
- Q = Blindleistung [var]
- R_S = Widerstand Serienschaltung [Ω]
- x_S = Blindwiderstand Serienschaltung [Ω]
- R_P = Widerstand Parallelschaltung [Ω]
- x_P = Blindwiderstand Parallelschaltung [Ω]

11.6. Frequenzkompensierter Spannungsteiler

Damit das Verhältnis von U_a und U_e unabhängig von der Frequenz bleibt, gilt:

$$\frac{R1}{R2} = \frac{Z1}{Z2}$$

Durch Einsetzen der Impedanzen $Z1$ und $Z2$ ergibt sich folgende Formel:



Widerstand-Kondensatorverhältnis

$$\frac{R1}{R2} = \frac{C2}{C1}$$

Wenn das Verhältnis $\frac{R1}{R2} = \frac{C2}{C1}$ gewählt wird, so werden die

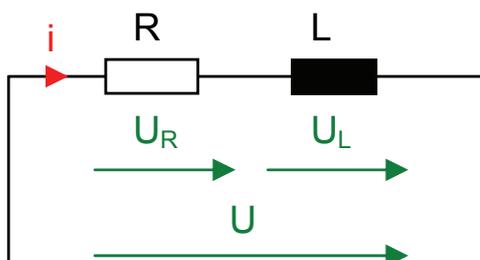
Spannungen U_e und U_a unabhängig von der Frequenz in ein konstantes Verhältnis ($U_e/U_a = \text{konst.}$) aufgeteilt.

Anwendungen

Abgleichen einer KO-Sonde.

Die Eingangs-Kapazität des KO's wird durch die veränderbare Kapazität der Sonde kompensiert.

11.7. RL-Serieschaltung

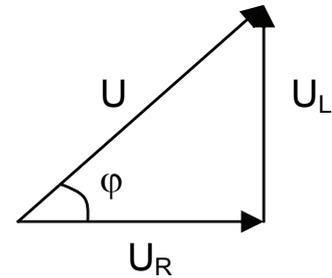


Spannungsdreieck

$$U = \sqrt{U_R^2 + U_L^2}$$

$$U_R = \sqrt{U^2 - U_L^2} = U \cdot \cos(\varphi)$$

$$U_L = \sqrt{U^2 - U_R^2} = U \cdot \sin(\varphi)$$



$$\varphi = \arctan\left(\frac{U_L}{U_R}\right)$$

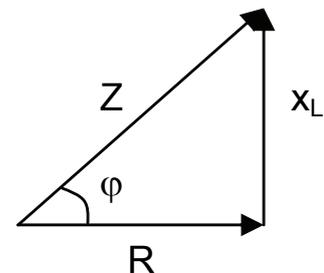
U_{Lp}	= Scheitelspulenspannung	[V]
U_{Rp}	= Scheitelwiderstandsspannung	[V]
U	= Angelegte Spannung	[V]
U_L	= Spulenspannung	[V]
U_R	= Widerstandsspannung	[V]
φ	= Phasenverschiebung	[°]

Widerstandsdreieck

$$Z = \frac{U}{i} = \sqrt{R^2 + x_L^2}$$

$$R = \frac{U_R}{i} = \sqrt{Z^2 - x_L^2} = Z \cdot \cos(\varphi)$$

$$x_L = \frac{U_L}{i} = \sqrt{Z^2 - R^2} = Z \cdot \sin(\varphi)$$



$$\varphi = \arctan\left(\frac{x_L}{R}\right)$$

U	= Angelegte Spannung	[V]
U_L	= Spulenspannung	[V]
U_R	= Widerstandsspannung	[V]
i	= Strom	[A]
R	= Widerstand	[Ω]

- x_L = Induktiver Blindwiderstand [Ω]
- Z = Scheinwiderstand - Impedanz [Ω]

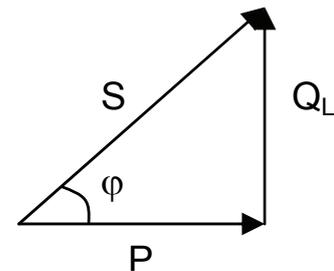
Leistungsdreieck

$$S = U \cdot i = \frac{U^2}{Z} = i^2 \cdot Z$$

$$S = U \cdot i = \sqrt{P^2 + Q^2}$$

$$P = U_R \cdot i = \sqrt{S^2 - Q^2} = S \cdot \cos(\varphi)$$

$$Q = U_L \cdot i = \sqrt{S^2 - P^2} = S \cdot \sin(\varphi)$$

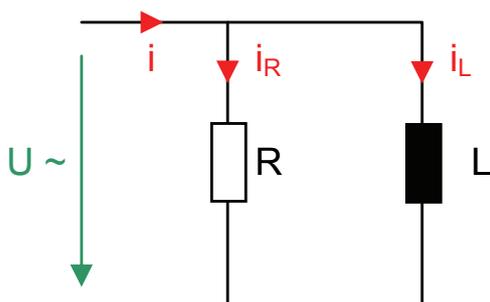


Leistungsfaktor

$$\cos(\varphi) = \frac{P}{S} = \frac{U_R}{U} = \frac{R}{Z}$$

- U = Angelegte Spannung [V]
- U_L = Spulenspannung [V]
- U_R = Widerstandsspannung [V]
- i = Strom [A]
- S = Scheinleistung [VA]
- Q = Induktive Blindleistung [var]
- P = Wirkleistung [W]
- φ = Phasenverschiebung [°]

11.8. RL-Parallelschaltung



$$i_R = \frac{U}{R} \quad i_L = \frac{U}{x_L}$$

$$i = \frac{U}{Z}$$

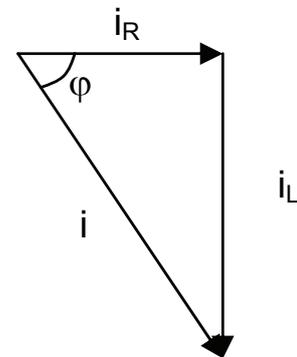
Stromdreieck

$$i = \sqrt{i_R^2 + i_L^2}$$

$$i_R = \sqrt{i^2 - i_L^2} = i \cdot \cos(\varphi)$$

$$i_L = \sqrt{i^2 - i_R^2} = i \cdot \sin(\varphi)$$

$$\varphi = \arctan\left(\frac{i_L}{i_R}\right)$$



i	=	Gesamtstrom	[A]
i_R	=	Widerstandsstrom	[A]
i_L	=	Spulenstrom	[A]
φ	=	Phasenverschiebung	[°]

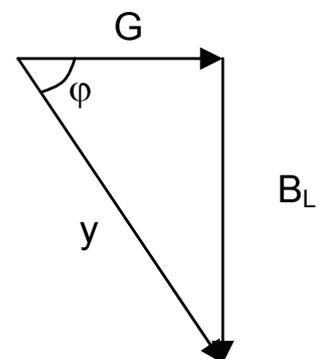
Leitwertdreieck

$$Y = \frac{1}{Z} = \sqrt{G^2 + B_L^2}$$

$$G = \frac{1}{R} = \sqrt{Y^2 - B_L^2}$$

$$B_L = \frac{1}{x_L} = \sqrt{Y^2 - G^2}$$

$$\varphi = \arctan\left(\frac{B_L}{G}\right)$$

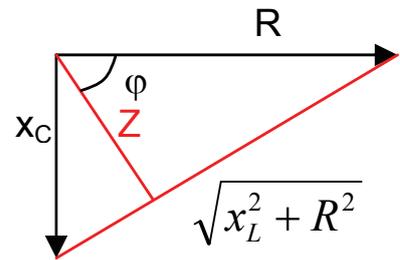


y	=	Scheinleitwert, Admittanz	[1/Z]
G	=	Wirkleitwert, Konduktanz	[1/R]
B_L	=	Blindleitwert, Suszeptanz	[1/x_C]
φ	=	Phasenverschiebung	[°]

Widerstands-dreieck

$$Z = \frac{1}{y} = \frac{R \cdot x_L}{\sqrt{R^2 + x_L^2}}$$

- Z = Scheinwiderstand - Impedanz [Ω]
- y = Scheinleitwert, Admittanz [1/Z]
- R = Widerderstand [Ω]
- x_L = Induktiver Blindwiderstand [Ω]
- φ = Phasenverschiebung [°]



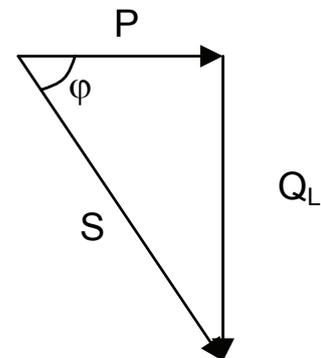
Leistungs-dreieck

$$S = U \cdot J = \sqrt{P^2 + Q_L^2}$$

$$P = U_R \cdot J_R = \sqrt{S^2 - Q_L^2}$$

$$Q_L = U_L \cdot J_L = \sqrt{S^2 - P^2}$$

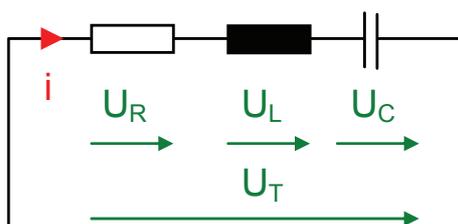
- P = Wirkleistung [W]
- S = Scheinleistung [VA]
- Q_L = Induktive Blindleistung [var]
- φ = Phasenverschiebung [°]



Leistungsfaktor

$$\cos(\varphi) = \frac{P}{S} = \frac{J_R}{J} = \frac{G}{y} = \frac{Z}{R}$$

11.9. RLC-Serieschaltung



Spannungsdreieck

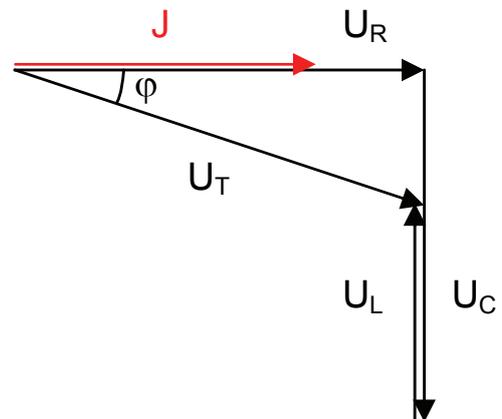
$$U_T = \sqrt{U_R^2 + (U_C - U_L)^2}$$

$$\varphi = \arctan\left(\frac{U_C - U_L}{U_R}\right)$$

$U_L > U_C \rightarrow \varphi$ positiv

$U_L < U_C \rightarrow \varphi$ negativ

- U_T = Angelegte Spannung [V]
- U_L = Spulenspannung [V]
- U_C = Kondensatorspannung [V]
- U_R = Widerstandsspannung [V]
- φ = Phasenverschiebung [°]



Widerstandsdreieck

$$Z = \sqrt{R^2 + (x_L - x_C)^2}$$

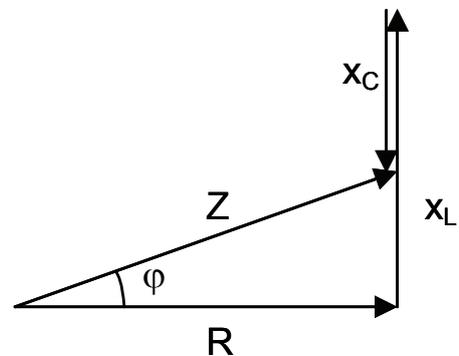
$$\cos(\varphi) = \frac{R}{Z}$$

$$\sin(\varphi) = \frac{x_L - x_C}{Z}$$

$x_L > x_C \rightarrow$ Induktives Verhalten $\rightarrow \varphi$ positiv

$x_L < x_C \rightarrow$ Kapazitives Verhalten $\rightarrow \varphi$ negativ

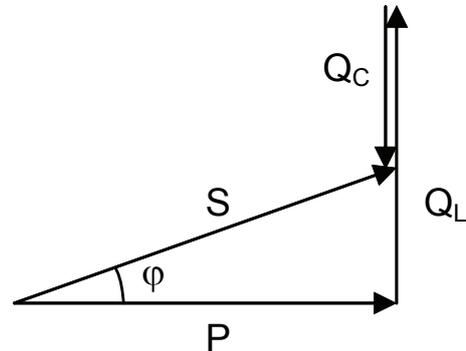
- Z = Scheinwiderstand - Impedanz [Ω]
- R = Widerstand [Ω]
- x_L = Induktiver Blindwiderstand [Ω]
- x_C = Kapazitiver Blindwiderstand [Ω]
- φ = Phasenverschiebung [°]



Leistungsdreieck

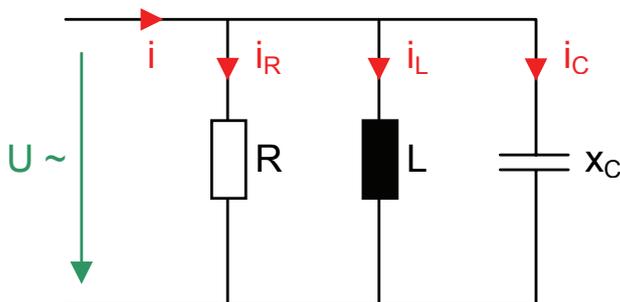
$$S = \sqrt{P^2 + (Q_L - Q_C)^2}$$

$$\cos(\varphi) = \frac{P}{S}$$



- P = Wirkleistung [W]
- S = Scheinleistung [VA]
- Q_L = Induktive Blindleistung [var]
- Q_C = Kapazitive Blindleistung [var]
- φ = Phasenverschiebung [°]

11.10. RLC-Parallelschaltung

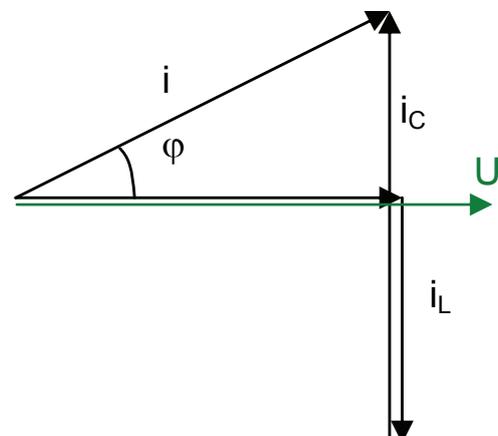


Stromdreieck

$$i = \sqrt{i_R^2 + (i_C - i_L)^2}$$

- $i_L > i_C \rightarrow$ Induktives Verhalten
- $i_L < i_C \rightarrow$ Kapazitives Verhalten

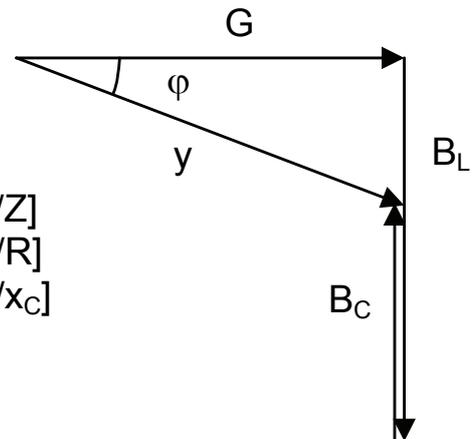
- i = Gesamtstrom [A]
- i_R = Widerstandsstrom [A]
- i_L = Spulenstrom [A]
- i_C = Kondensatorstrom [A]



Leitwertdreieck

$$y = \sqrt{G^2 + (B_L - B_C)^2}$$

y	= Scheinleitwert, Admittanz	[1/Z]
G	= Wirkleitwert, Konduktanz	[1/R]
B_L	= Blindleitwert, Suszeptanz	[1/x _C]

**Leistungsdreieck**

$$S = \sqrt{P^2 + (Q_L - Q_C)^2}$$

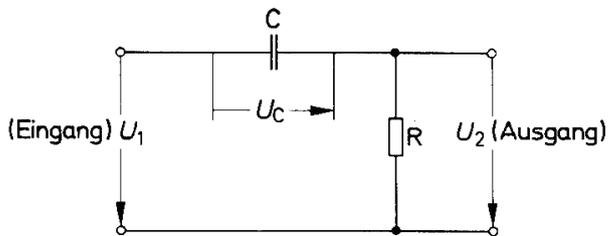
P	= Wirkleistung	[W]
S	= Scheinleistung	[VA]
Q_L	= Induktive Blindleistung	[var]
Q_C	= Kapazitive Blindleistung	[var]

Anwendung

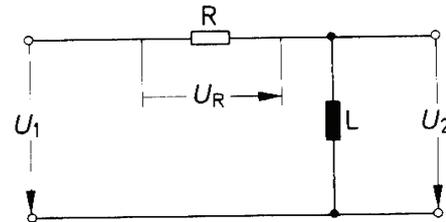
- Parallelschwingkreis
- Blindleistungskompensation in Firmen (Phasenschieber) (Maschinenfabrik).

12. Impulsformerglieder

12.1. Differenzierglied



$$\tau = R \cdot C$$



$$\tau = \frac{L}{R}$$

Allgemein

$$T = t_i + t_p$$

$$g = \frac{t_i}{T}$$

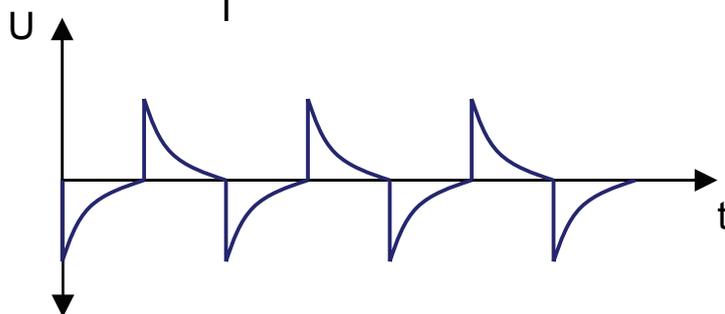
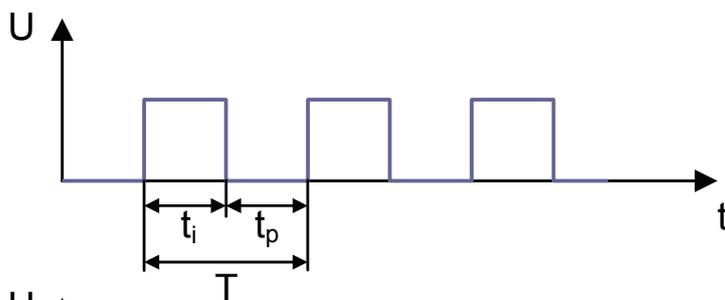
$$v = \frac{1}{g}$$

$$\frac{t_i}{\tau} \approx 5$$

Anwendung

- Regeltechnik
- Analogrechner
- Filter

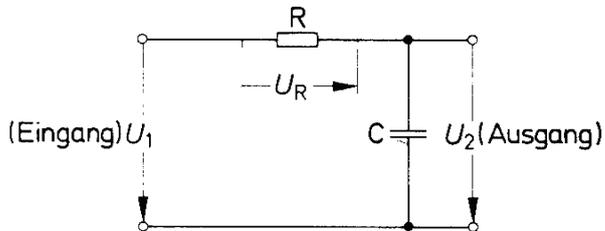
RL - und LR - Glieder werden kaum verwendet.



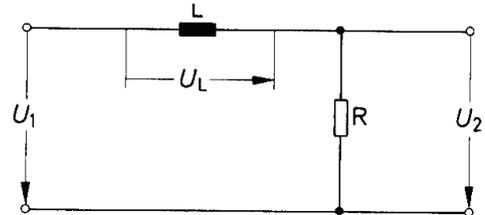
τ = Zeitkonstante [s]	t_p = Pausendauer [s]
R = Widerstand [Ω]	g = Tastgrad [1]
C = Kapazität [F]	v = Tastverhältnis [1]
L = Induktivität [H]	
T = Periodendauer [s]	
t_i = Impulsdauer [s]	

12.2. Integrierglied

Bei $\tau \gg T$ entsteht annähernd eine Gleichspannung (Siebwirkung von C). Mathematisch entspricht dies einer Integration.



$$\tau = R \cdot C$$



$$\tau = \frac{L}{R}$$

Allgemein

$$T = t_i + t_p$$

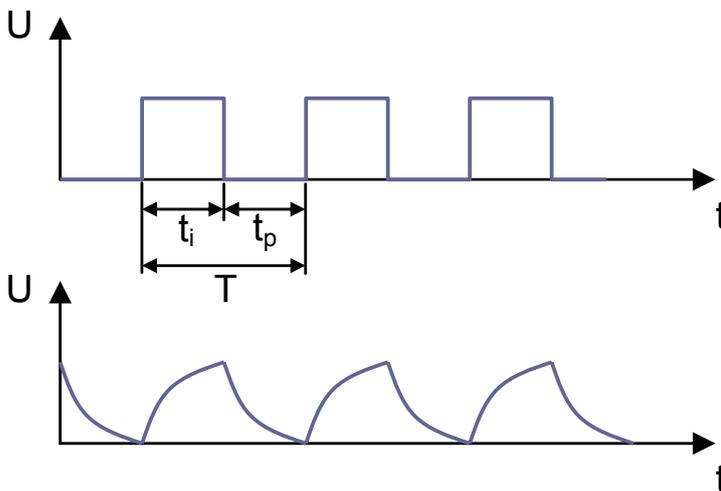
$$g = \frac{t_i}{T}$$

$$v = \frac{1}{g}$$

$$\frac{t_i}{\tau} \approx 5$$

Anwendung

- Regeltechnik
- Analogrechner
- Filter



τ = Zeitkonstante	[s]	t_p = Pausendauer	[s]
R = Widerstand	[Ω]	g = Tastgrad	[1]
C = Kapazität	[F]	v = Tastverhältnis	[1]
L = Induktivität	[H]		
T = Periodendauer	[s]		
t_i = Impulsdauer	[s]		

13. Schwingkreise

13.1. RLC-Serieschwingkreis

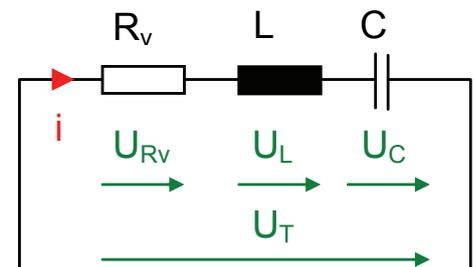
Der Serieschwingkreis ist eine Sieb - oder Filterschaltung. Frequenzen in der Nähe der Resonanzfrequenz werden durchgelassen (Saugfrequenz).

Bemerkung

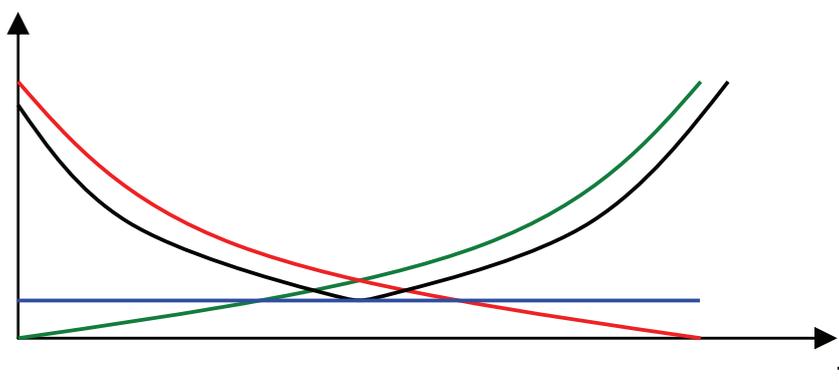
R ist der externe Dämpfungswiderstand oder Spulenverlustwiderstand.

$$U = \sqrt{U_{Rv}^2 + (U_C - U_L)^2}$$

$$Z = \sqrt{R_v^2 + (x_L - x_C)^2}$$



R, x_L , x_C , Z



Die Impedanz Z ist am kleinsten, wenn $x_L = x_C$ ist:

$$2\pi f \cdot L = \frac{1}{2\pi f \cdot C} \quad \text{daraus folgt:}$$

Resonanzfrequenz
$$f_0 = \frac{1}{2\pi\sqrt{L \cdot C}}$$

(Tomsonsche Schwingungsformel)

Bei der Resonanz

$$x_L = x_C$$

$$Z = \sqrt{R^2 + (x_L - x_C)^2} \quad \rightarrow \quad Z_0 = R_V$$

$$\text{Phasenverschiebung} \quad \rightarrow \quad \varphi = 0^\circ$$

$$\text{Strom bei Resonanz} \quad \rightarrow \quad I_0 = \frac{U}{Z_0} = \frac{U}{R_V}$$

→ der Strom ist bei Resonanz am grössten

→ im Idealfall $R = 0 \rightarrow I_0 = \infty A!$

Bei Resonanz gibt es eine Spannungsueberhöhung. Die Spannungen an L und C können grösser sein als die angelegte Spannung.

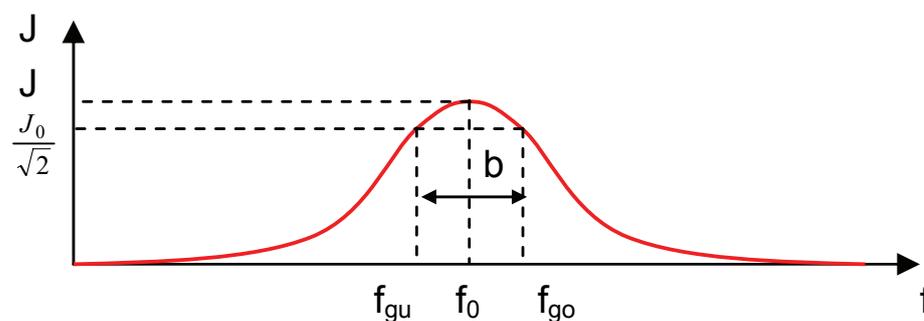
Güte Q

Sie gibt die Spannungsueberhöhung an:

$$Q = \frac{U_L}{U} = \frac{U_C}{U} = \frac{x_L}{R_V} = \frac{x_C}{R_V}$$

Dämpfung d

$$d = \frac{1}{Q}$$

Bandbreite b

$$b = \frac{f_0}{Q} = f_0 \cdot d = \frac{f_0 \cdot R_V}{x_L} = \frac{f_0 \cdot R_V}{2\pi f L} = \frac{R_V}{2\pi L}$$

Je höher die Güte Q ist, desto schmalbandiger ist der Schwingkreis.

Grenzfrequenzen

Obere Grenzfrequenz

$$f_{go} = f_0 + \frac{b}{2}$$

Untere Grenzfrequenz

$$f_{gu} = f_0 - \frac{b}{2}$$

Bei Grenzfrequenz gilt:

$$f = f_{go} \text{ resp. } f_{gu}$$

$$\varphi = 45^\circ$$

$$J_g = \frac{J_0}{\sqrt{2}} \quad U_R = \frac{U}{\sqrt{2}}$$

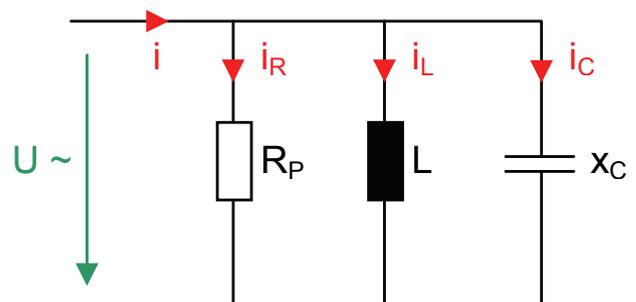
$$Z_g = \sqrt{2} \cdot Z_0$$

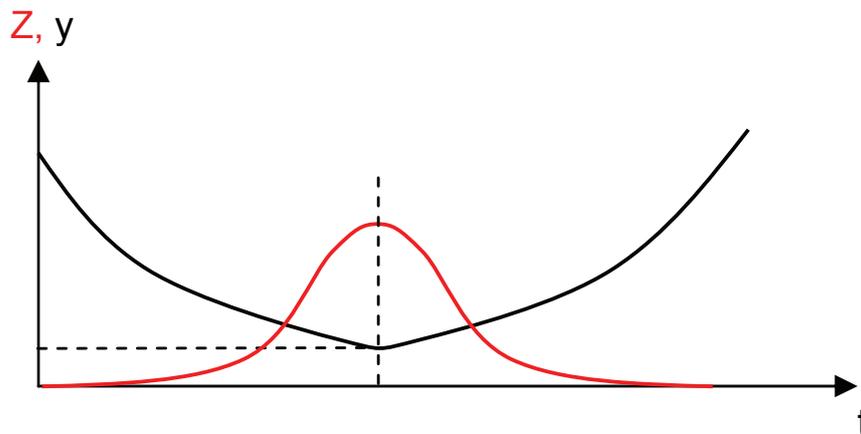
13.2. RLC-Parallelschwingkreis

Parallelschwingkreise werden häufig zur Aussiebung von Frequenzen verwendet → Bandsperre (Sperrkreis).

$$i = \sqrt{i_R^2 + (i_L - i_C)^2}$$

$$y = \sqrt{G^2 + (B_L - B_C)^2}$$





Der Scheinleitwert y ist am kleinsten, wenn $B_L = B_C$ ist:

$$\frac{1}{2\pi f \cdot L} = 2\pi f \cdot C \quad \text{daraus folgt:}$$

Resonanzfrequenz $f_0 = \frac{1}{2\pi\sqrt{L \cdot C}}$

Bei Resonanzfrequenz

$B_L = B_C \rightarrow x_L = x_C$

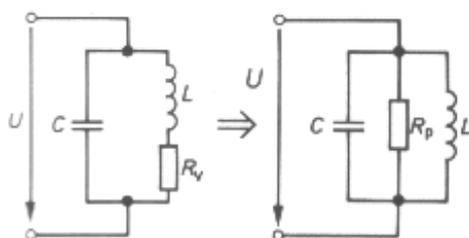
Phasenverschiebung = 0°

Der Strom in der Zuleitung ist am kleinsten

$$i_0 = \frac{U}{R_P}$$

Durch die Spule und den Kondensator können grössere Ströme fließen! \rightarrow Stromüberhöhung

Impedanz $Z_0 = R_P$



$$R_P = \frac{U}{i}$$

$$R_P = \frac{L}{C \cdot R_V}$$

$$R_P = \frac{(2\pi f \cdot L)^2}{R_V}$$

$$R_P = Q_{Spule}^2 \cdot R_V$$

Güte Q

Sie gibt die Spannungsüberhöhung an:

$$Q = \frac{J_L}{J} = \frac{J_C}{J} = \frac{B_L}{G} = \frac{B_C}{G} = \frac{R_P}{x_L} = \frac{R_P}{x_C}$$

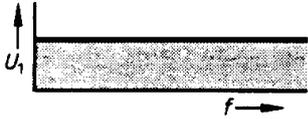
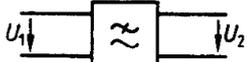
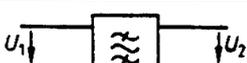
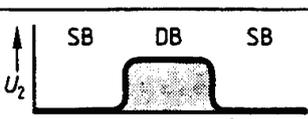
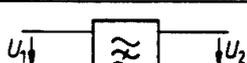
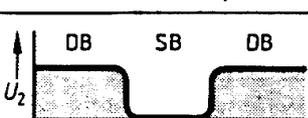
Dämpfung d

$$d = \frac{1}{Q}$$

Bandbreite b

$$b = \frac{f_0}{Q} = f_0 \cdot d$$

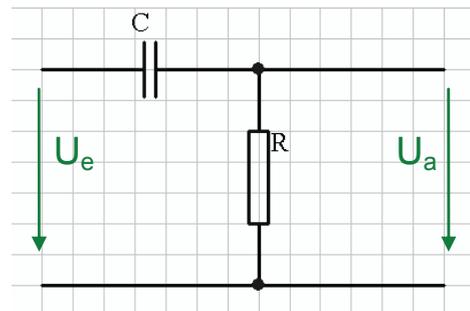
14. Filterschaltungen

Bezeichnung	Frequenzbereiche	Erklärung
 Filter, allgemein		Am Eingang einer Siebschaltung ist ein Frequenzgemisch aus allen Frequenzen vorhanden.
 Tiefpaß		Der Tiefpaß läßt tiefe Frequenzen durch. Hohe Frequenzen gelangen nicht zum Ausgang.
 Hochpaß		Der Hochpaß unterdrückt alle tiefen Frequenzen. Hohe Frequenzen gelangen ungeschwächt zum Ausgang.
 Bandpaß		Der Bandpaß läßt nur Frequenzen eines begrenzten Frequenzbereichs zum Ausgang. Alle übrigen Frequenzen werden unterdrückt.
 Bandsperre		Die Bandsperre unterdrückt alle Frequenzen eines begrenzten Frequenzbereiches. Die übrigen Frequenzen gelangen zum Ausgang.

14.1. RC-Hochpass

Resonanzfrequenz

$$f_g = \frac{1}{2 \cdot \pi \cdot R \cdot C} \quad [f_g] = \text{Hz}$$



Spannungsverhältnis

$$U_2 = U_1 \cdot \frac{R}{\sqrt{R^2 + x_C^2}} \quad [U_2] = \text{V}$$

$$\frac{U_a}{U_e} = \frac{1}{\sqrt{2}} = 0.707$$

Phasenverschiebung

$$\varphi = a \cos\left(\frac{U_a}{U_e}\right) \quad [\varphi] = ^\circ$$

$$\varphi = 45^\circ$$

Dämpfung

$$V_u = 20 \cdot \lg\left(\frac{U_a}{U_e}\right) = -3dB$$

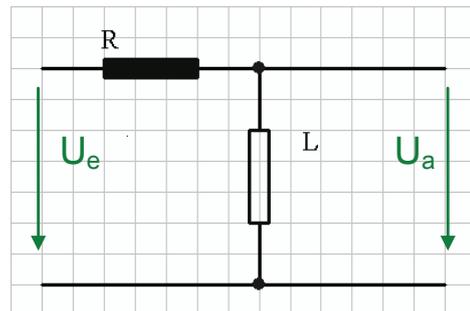
$$au = 3dB$$

- f_g = Grenzfrequenz [Hz]
- C = Kapazität [F]
- R = Widerstand [Ω]
- U_e = Eingangsspannung [V]
- U_a = Ausgangsspannung [V]
- x_C = kapazitiver Blindwiderstand [Ω]
- φ = Phasenwinkel [$^\circ$]

14.2. RL-Hochpass

Resonanzfrequenz

$$f_g = \frac{R}{2 \cdot \pi \cdot L} \quad [f_g] = Hz$$



Spannungsverhältnis

$$U_2 = U_1 \cdot \frac{x_L}{\sqrt{R^2 + x_L^2}} \quad [U_2] = V$$

$$\frac{U_a}{U_e} = \frac{1}{\sqrt{2}} = 0.707$$

Phasenverschiebung

$$\varphi = a \cos\left(\frac{U_a}{U_e}\right) \quad [\varphi] = ^\circ$$

$$\varphi = 45^\circ$$

Dämpfung

$$V_u = 20 \cdot \lg\left(\frac{U_a}{U_e}\right) = -3dB$$

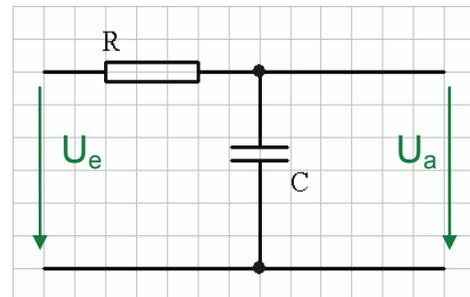
$$au = 3dB$$

f_g	= Grenzfrequenz	[Hz]
C	= Kapazität	[F]
R	= Widerstand	[Ω]
U_e	= Eingangsspannung	[V]
U_a	= Ausgangsspannung	[V]
x_L	= induktiver Blindwiderstand	[Ω]
φ	= Phasenwinkel	[$^\circ$]

14.3. RC-Tiefpass

Resonanzfrequenz

$$f_g = \frac{1}{2 \cdot \pi \cdot R \cdot C} \quad [f_g] = \text{Hz}$$



Spannungsverhältnis

$$U_2 = U_1 \cdot \frac{x_C}{\sqrt{R^2 + x_C^2}} \quad [U_2] = V$$

$$\frac{U_a}{U_e} = \frac{1}{\sqrt{2}} = 0.707$$

Phasenverschiebung

$$\varphi = a \cos\left(\frac{U_a}{U_e}\right) \quad [\varphi] = ^\circ$$

$$\varphi = 45^\circ$$

Dämpfung

$$V_u = 20 \cdot \lg\left(\frac{U_a}{U_e}\right) = -3 \text{dB}$$

$$au = 3 \text{dB}$$

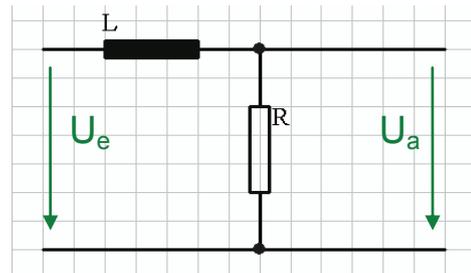
f_g	= Grenzfrequenz	[Hz]
C	= Kapazität	[F]
R	= Widerstand	[Ω]
U_e	= Eingangsspannung	[V]
U_a	= Ausgangsspannung	[V]

x_C = kapazitiver Blindwiderstand [Ω]
 φ = Phasenwinkel [°]

14.4. RL-Tiefpass

Resonanzfrequenz

$$f_g = \frac{R}{2 \cdot \pi \cdot L} \quad [f_g] = \text{Hz}$$



Spannungsverhältnis

$$U_2 = U_1 \cdot \frac{R}{\sqrt{R^2 + x_L^2}} \quad [U_2] = V$$

$$\frac{U_a}{U_e} = \frac{1}{\sqrt{2}} = 0.707$$

Phasenverschiebung

$$\varphi = a \cos\left(\frac{U_a}{U_e}\right) \quad [\varphi] = ^\circ$$

$$\varphi = 45^\circ$$

Dämpfung

$$V_u = 20 \cdot \lg\left(\frac{U_a}{U_e}\right) = -3 \text{dB}$$

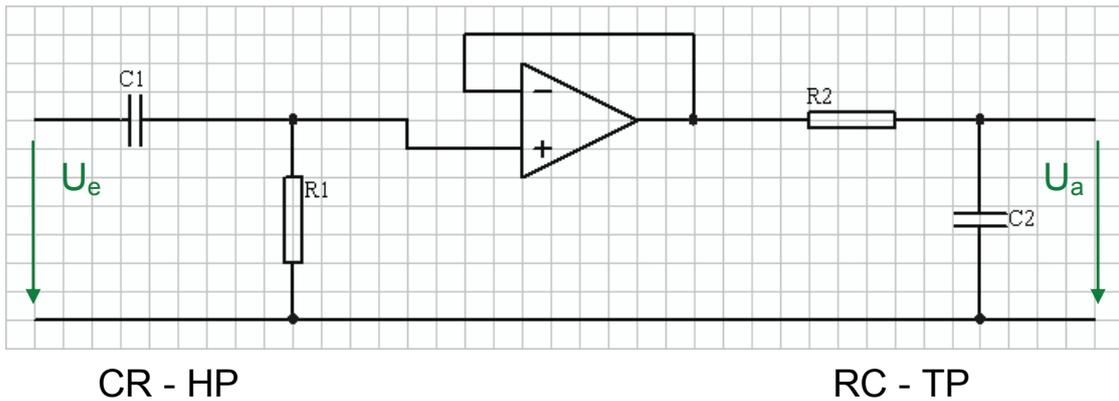
$$au = 3 \text{dB}$$

f_g = Grenzfrequenz [Hz]
 C = Kapazität [F]
 R = Widerstand [Ω]
 U_e = Eingangsspannung [V]
 U_a = Ausgangsspannung [V]
 x_L = induktiver Blindwiderstand [Ω]
 φ = Phasenwinkel [°]

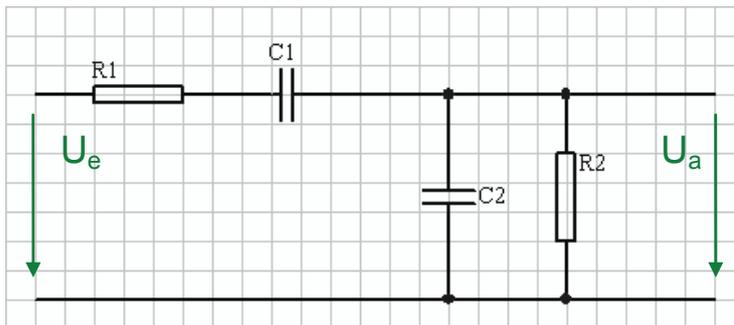
14.5. Bandpass

Sehr tiefe und sehr hohe Frequenzen werden gesperrt.

Möglichkeit 1



Möglichkeit 2



Grenzfrequenz

$$f_g = \frac{1}{2\pi\sqrt{R_1 \cdot C_1 \cdot R_2 \cdot C_2}}$$

Ausgangsspannung

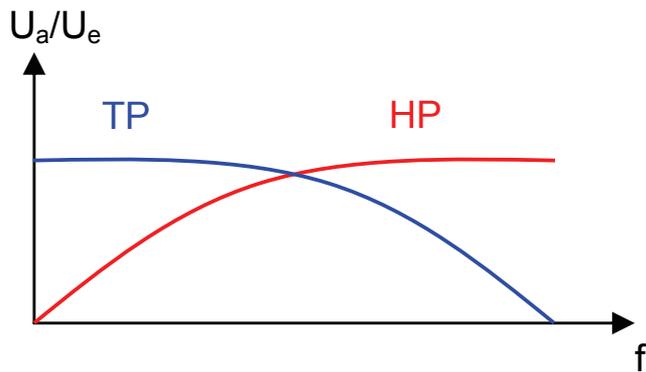
$$U_{a\max} = U_e \frac{1}{1 + \frac{R_1}{R_2} + \frac{C_2}{C_1}}$$

mit $R_1 = R_2$ und $C_1 = C_2$

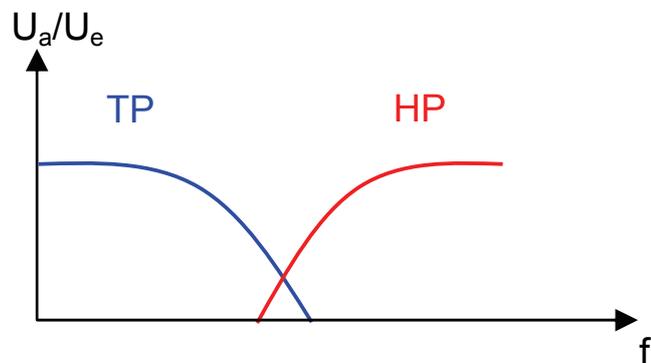
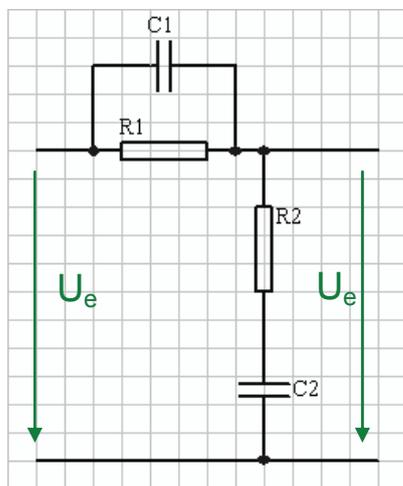
$$U_{a\max} = \frac{U_e}{3}$$

Phasenverschiebung

$$\varphi = 0^\circ$$



14.6. Bandsperre



14.7. Verstärkung - Dämpfung

Verstärkungsfaktoren

$$U_e < U_a$$

$$V_P = \frac{P_a}{P_e} \quad V_U = \frac{U_a}{U_e} \quad V_i = \frac{i_a}{i_e}$$

Dämpfungsfaktoren

$$U_e > U_a$$

$$D_P = \frac{P_e}{P_a} \quad D_U = \frac{U_e}{U_a} \quad D_i = \frac{i_e}{i_a}$$

- V_P = Leistungsverstärkungsfaktor
- D_P = Leistungsdämpfungsfaktor
- V_U = Spannungsverstärkungsfaktor
- D_P = Spannungsdämpfungsfaktor
- V_i = Stromverstärkungsfaktor
- D_i = Stromdämpfungsfaktor

$$V_P = \frac{P_a}{P_e} = \frac{1}{D_P}$$

14.8. Leistungsverstärkung - Dämpfungsmass

V_P in Bel $V_P = \log(V_P)$

Um 1-2 Stellen vor dem Komma zu gewinnen, multipliziert man mit 10.

Leistungsverstärkungsmass v_P in dB

$$v_P = 10 \cdot \log\left(\frac{P_a}{P_e}\right)$$

Leistungsdämpfungsmass a_P in dB

$$a_P = 10 \cdot \log\left(\frac{P_e}{P_a}\right)$$

$$v_P = -a_P$$

14.9. Spannungsverstärkung - Dämpfungsmass

Für Spannungen gilt:

$$P = \frac{U^2}{R} \quad \log(U^2) \rightarrow 2 \cdot \log(U)$$

Spannungsverstärkungsmass v_U in dB

$$v_U = 20 \cdot \log\left(\frac{U_a}{U_e}\right)$$

Spannungsdämpfungsmass a_U in dB

$$a_U = 20 \cdot \log\left(\frac{U_e}{U_a}\right)$$

$$v_U = -a_U$$

14.10. Stromverstärkungs - Dämpfungsmass

Für Spannungen gilt:

$$P = I^2 \cdot R \quad \log(I^2) \rightarrow 2 \cdot \log(I)$$

Stromverstärkungsmass v_i in dB

$$v_i = 20 \cdot \log\left(\frac{i_a}{i_e}\right)$$

Stromdämpfungsmass a_i in dB

$$a_i = 20 \cdot \log\left(\frac{i_e}{i_a}\right)$$

$$v_i = -a_i$$

14.11. Dämpfungsmass "Neper"

In der Fernmeldetechnik verwendet man teilweise noch als Dämpfungsmass "Neper".

$$a = \ln\left(\frac{U_e}{U_a}\right) \quad [\text{Np}] \text{ (Neper)}$$

14.12. Spannungswerte in dB

dB	V_i resp. V_u
0	1
3	$\sqrt{2}$
6	2
10	3.2
20	10
40	100
60	1000

14.13. Absoluter Pegel

In der Antennen - , NF - und Nachrichtentechnik bezieht man die dB - Rechnung oft auf eine Bezugsspannung.

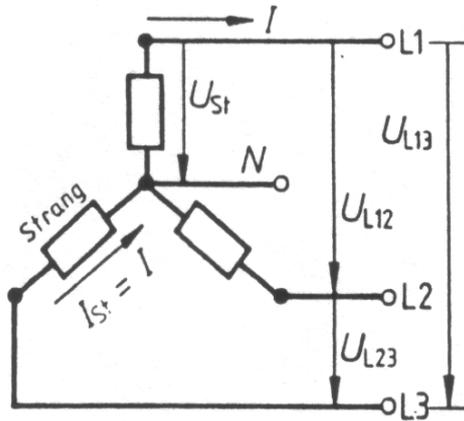
$$pa = 20 \cdot \log\left(\frac{U}{u_0}\right)$$

u_0 = Bezugsspannung
 pa = Absoluter Pegel

Im Telefonbereich $u_0 = 775 \text{ mV}$
Im HF - Bereich $u_0 = 1 \mu\text{V}$

15. Dreiphasiger Wechselstrom

15.1. Sternschaltung



L_1, L_2, L_3 = Polleiter
 N = Neutraleiter

Die vier Leiter (L_1, L_2, L_3, N) bilden das Vierleitersystem.

U_{ST} = Strangspannung
 $U_{L12} - U_{L23}$ = Leiterspannung
 I = Leiterstrom
 I_{ST} = Stronstrom

Strangstrom = Leiterstrom

Strangspannung

$$I_{ST} = I$$

$$U_{ST} = \frac{U_{L12}}{\sqrt{3}}$$

Leistungen in der Sternschaltung

$$P = \sqrt{3} \cdot U \cdot I \cdot \cos(\varphi)$$

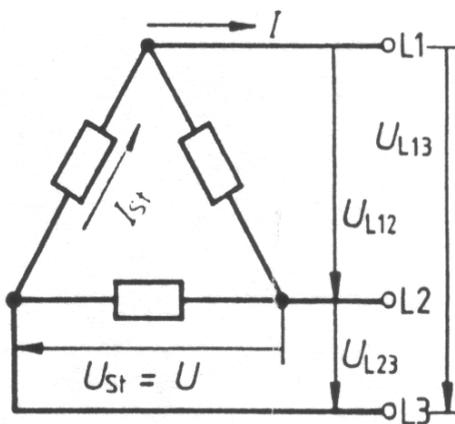
$$S = \sqrt{3} \cdot U \cdot I$$

$$Q = \sqrt{3} \cdot U \cdot I \cdot \sin(\varphi)$$

Bei unsymmetrischer Belastung der drei Stränge führt der Mittelleiter den sogenannten Ausgleichstrom.

Dem Verbraucher stehen zwei verschiedene Spannungen zur Verfügung (230V / 400V).

15.2. Dreieckschaltung



L_1, L_2, L_3 = Polleiter
 N = Neutraleiter

Die vier Leiter (L_1, L_2, L_3, N) bilden das Vierleitersystem.

U_{ST} = Strangspannung
 $U_{L12} - U_{L23}$ = Leiterspannung
 I = Leiterstrom
 I_{ST} = Stronstrom

Strangspannung = Leiterspannung

Strangspannung

$$U_{ST} = U$$

$$I_{ST} = \frac{I_{L12}}{\sqrt{3}}$$

Leistungen in der Sternschaltung

$$P = \sqrt{3} \cdot U \cdot I \cdot \cos(\varphi)$$

$$S = \sqrt{3} \cdot U \cdot I$$

$$Q = \sqrt{3} \cdot U \cdot I \cdot \sin(\varphi)$$

Haben eine Sternschaltung und eine Dreieckschaltung indentische Wicklungen, so nimmt die Dreieckschaltung die dreifache Leistung der Sternschaltung auf.

$$P_{Dreieck} = 3 \cdot P_{Stern}$$

Diese Tatsache wird in Stern - Dreieckschaltern ausgenutzt. Beim einschalten eines Motors schaltet man zuerst in die Sternschaltung (\rightarrow kleiner Anlaufstrom) und dann nach der Anlaufzeit für den Betrieb in die Dreieckschaltung.

15.3. Drehzahl von Synchron- und Asynchronmotoren

Drehzahl
$$N = \frac{60 \cdot f}{P}$$

F = Frequenz [Hz]
P = Polpaare (Sternschaltung = 1 Polpaar) [1]
N = Drehzahl [min⁻¹]

N_{max} in EU und CH (1 Polpaar):

EU/CH 3000 min⁻¹
USA 3600 min⁻¹